



КАТАЛОГ

**ПРОМЫШЛЕННЫЕ ПЕЧИ
И СУШИЛКИ**



ART OF
HEATING



ART OF
HEATING



ПРОФИЛЬ ФИРМЫ

Общество с ограниченной ответственностью «LAC, s.r.o.» уже в течение почти трех десятилетий является производителем и продавцом промышленных печей, сушилок и фасонных частей из жаропрочного бетона. Фирма работает как на отечественном, так и на зарубежных рынках. С момента ее учреждения в 1992 г. фирма заняла позицию крупного мирового производителя, поставив своим клиентам уже более 20 тыс. печей и сушилок. Изделия находят свое применение во многих технологических процессах термической обработки, в частности:

- термическая обработка черных и цветных металлов
- литье цветных металлов
- термическая и химико-термическая обработка металлов
- низкотемпературное применение
- лабораторные технологии
- производство промышленной и хобби-керамики



Производственная программа включает в себя не только комплексный ряд серийно производимых печей и сушилок, но и выходит навстречу клиентам также в области производства печей на заказ согласно их специфическим требованиям. Собственное бюро разработок и конструирования вместе с группой сервисных техников – гарантия качественных услуг клиентам и предпосылка дальнейшего роста фирмы. О прогрессе в технологическом развитии свидетельствуют заказы для автомобильной, авиационной и оборонной отраслей промышленности, соответствующие высказанным стандартам CQI-9, AMS 2750 E и требованиям аккредитации NADCAP. В 2018 г. было завершено строительство нового комплекса в г. Жидлоховице стоимостью 220 млн. CZK. Инвестиции в виде нового производственного цеха «Печи и сушилки», а также административных помещений, позволяет нам сделать производственный процесс более эффективным и производить для наших клиентов еще более качественную продукцию.

Значимым видом деятельности фирмы является производство фасонных частей из жаропрочного бетона, часто которых используется для собственного производства промышленных печей. Дальнейшими клиентами являются фирмы из металлургической отрасли, а также производители котлов, отапливаемых древесиной, топливными гранулами и биомассой. Инвестиции в расширение производственного комплекса «Формованные блоки из жаростойкого бетона» в г. Грушованы-над-Евишовку составили в общей сложности 67 млн. CZK. Фирма также предлагает поставки нагревательных элементов, жаропрочных и изоляционных материалов, регулировочных элементов, проведение реконструкции печей, систем нагрева и распределителей.



6 индивидуальных
проектов в месяц



Изготовлено более
20 тыс. печей



Мы поставляем продукцию
в 35 стран по всему миру

СОДЕРЖАНИЕ

1. Классификация печей согласно технологии обработки загрузки 8

2. Низкотемпературное применение

Сушилки S	10
Камерные сушилки SV Mk.II	12
Сушилки с выдвижным подом SVK	14

3. Термическая обработка

Горизонтальные камерные печи с принудительной циркуляцией KNC/H	16
Камерные печи с выдвижным подом с принудительной циркуляцией VKNC	18
Камерные печи с выдвижным подом VKT	20
Камерные печи для отпуска PP.....	22
Камерные закалочные печи PK	24
Камерные закалочные печи PKE.....	26
Газонепроницаемые камерные печи PKRC, PKR	28
Газонепроницаемые шахтные печи SRC, SC	30
Закалочное рабочее место – стол SKM, SKV.....	32
Закалочный контейнер	33
Закалочная масляная ванна KLO или водяная ванна KLV	34
Закалочная соляная ванна KSL.....	35

4. Печи для литейных цехов

Плавильные электрические стационарные печи PT Mk.II, PTE Mk.II и PTT Mk.II	36
Плавильные электрические наклонные печи PTS	40
Плавильные газовые стационарные печи РТР	42
Плавильные газовые наклонные печи PTSP	44
Плавильные газовые стационарные печи с системой рекуперации РТРР	46
Плавильные газовые наклонные печи с системой рекуперации РТСПР.....	48



5. Измерения и регулировка	50
6. Проекты по заказу	51
Закалочная линия для термической обработки алюминиевых отливок KNC/V + KLV	51
Печи непрерывного действия с ленточным конвейером	52
СУШИЛКА НЕПРЕРЫВНОГО ДЕЙСТВИЯ SP 4900	
ПРОХОДНАЯ ПЕЧЬ PRP 3800	
Электрические сушилки с непрерывным конвейером	53
СУШИЛКА SV 19500	
СУШИЛКА SV 4200	
Большие камерные печи с выдвижным подом, а также камерные печи и сушилки ...	54
КАМЕРНАЯ СУШИЛКА С ВЫДВИЖНЫМ ПОДОМ SVKP 20000	
КАМЕРНАЯ ПЕЧЬ С ВЫДВИЖНЫМ ПОДОМ ДЛЯ ОТЖИГА VKT 35000	
7. Промышленные печи для аддитивного производства	55
8. Описание принадлежностей и объяснение понятий.....	56

СОДЕРЖАНИЕ ПО НАЗНАЧЕНИЮ И ИСПОЛЬЗОВАНИЮ ПЕЧЕЙ

ЛИТЕЙНЫЕ УЧАСТКИ ЦВЕТНЫХ МЕТАЛЛОВ

Плавка и поддержание в расплавленном состоянии		Сушка		Предварительный нагрев		Термическая обработка	
700-1200 °C		200-450 °C		200-450 °C		450-500 °C	
• Плавка и поддержание в расплавленном состоянии		• Сушка форм и сердечников		• Предварительный нагрев металлических форм и полуфабрикатов		• Растворяющий отжиг	
PT Mk.II	36	S	10	S	10	KNC/H	16
PTE Mk.II	36	SV Mk.II	12	SV Mk.II	12	VKNC	18
PTT Mk.II	36	SVK	14	SVK	14	PP	22
PTS	40			KNC/H	16	KNC/V + KLV	51
PTP	42			VKNC	18	20-60 °C	
PTSP	44			900-1280 °C		• Быстрое охлаждение в ванне	
PTPR	46			• Предварительный нагрев оболочковых форм		KLV	34
PTSPR	48			VKT	20	450-850 °C	
				PK	24	• Отжиг	
						• Растворяющий отжиг	
				VKNC	18		
				PP	22		
				KNC/H	16		
				KNC/V + KLV	51		
				250-450 °C			
				• Искусственное старение			
				SV Mk.II	12		
				SVK	14		

ЛИТЕЙНЫЕ УЧАСТКИ ЧЕРНЫХ МЕТАЛЛОВ

Предварительный нагрев		Отжиг		Облагораживание	
250-450 °C		450-1260 °C		900-1280 °C	
• Предварительный нагрев отливок • Предварительный нагрев форм		• Мягкий отжиг • Отжиг для устранения внутреннего напряжения		• Растворяющий отжиг	
S	10	KNC/H	16	PKE	26
SV Mk.II	12	VKT	20	PK	24
SVK	14	VKNC	18	PKR	28
		PP	22	PKRC	28
		SC	30		
		SRC	30		

ДРУГИЕ ПЕЧИ И СУШИЛКИ НАЙДЕТЕ В КАТАЛОГЕ:

Проекты по заказу

Промышленные печи для аддитивного производства



Возможны технические изменения.

Приведенные в каталоге величины носят только информативный характер.

Издание 11/2019.

ТЕРМИЧЕСКАЯ ОБРАБОТКА МЕТАЛЛОВ

Предварительный нагрев	Отжиг	Облагораживани – закалка	Охлаждение	Отпуск	Химическо-термическая обработка
900-1280 °C	900-1280 °C	800-1280 °C	20-60 °C	200-450 °C	900-1100 °C
<ul style="list-style-type: none"> • Нагрев перед ковкой • Нагрев форм 	<ul style="list-style-type: none"> • Гомогенизационный отжиг 	<ul style="list-style-type: none"> • Закалка 	<ul style="list-style-type: none"> • Вода, полимер 	<ul style="list-style-type: none"> • Низкотемпературный отпуск 	<ul style="list-style-type: none"> • Цементация
VKT 20	VKT 20	VKT 20	KK 33	SV Mk.II 12	PKE 26
PKE 26	PK 24	PKE 26	KLV 34	SVK 14	PK 24
PK 24	900-1280 °C	PK 24	60-200 °C	KNC/H 16	SRC 30
	<ul style="list-style-type: none"> • Нормализационный отжиг 	PKR 28	<ul style="list-style-type: none"> • Масло 	VKNC 18	KSL 35
		PKRC 28	KK 33	PP 22	450-500 °C
		KSL 35	KLO 34	SC 30	<ul style="list-style-type: none"> • Нитрирование • Карбонитрирование
	VKT 20	900-1280 °C	450 °C	450-900 °C	
	VKNC 18	<ul style="list-style-type: none"> • Растворяющий отжиг 	<ul style="list-style-type: none"> • Солевая ванна 	<ul style="list-style-type: none"> • Высокий отпуск • Отверждение 	PKRC 28
	PK 24	PKE 26	KSL 35		SRC 30
	PKR 28	PK 24	<ul style="list-style-type: none"> • Воздух 	KNC/H 16	
	PKRC 28	PKR 28	SKV 32	VKNC 18	
	SRC 30	PKRC 28		PP 22	
	450-900 °C			PKR 28	
	<ul style="list-style-type: none"> • Мягкий отжиг • Отжиг для устранения внутреннего напряжения • Рекристаллизующий отжиг • Искусственное старение 			PKRC 28	
	KNC/H 16			SC 30	
	VKT 20			SRC 30	
	VKNC 18			KSL 35	
	PP 22				
	SC 30				
	SRC 30				
				450-900 °C	
				<ul style="list-style-type: none"> • Отпуск инструментальной стали с защитной атмосферой 	
				PP (полугаз) 22	
				PKR 28	
				PKRC 28	
				SC 30	
				SRC 30	
				KSL 35	

ТЕРМИЧЕСКАЯ ОБРАБОТКА – НИЗКОТЕМПЕРАТУРНОЕ ПРИМЕНЕНИЕ

ОБРАБАТЫВАЕМЫЕ ДЕТАЛИ					
Пластмасса Резина Эл. части / Детали Текстиль Строительный материал Стекло Хим. вещества Пищ. продукты					
50-450 °C					
Сушка	Отверждение	Термообработка	Обжиг	Вулканизация	Предварительный нагрев
S 10	S 10	S 10	S 10	S 10	S 10
SV Mk.II 12	SV Mk.II 12	SV Mk.II 12	SV Mk.II 12	SV Mk.II 12	SV Mk.II 12
SVK 14	SVK 14	SVK 14	SVK 14	SVK 14	SVK 14

Возможны технические изменения.

Приведенные в каталоге величины носят только информативный характер.

Издание 11/2019.

Классификация печей согласно технологии обработки загрузки

ПЕЧЬ	S	SV Mk.II	SVK	KNC/H	VKNC	VKT	PP	PK	PKE	PKRC	PKR	SRC	SC
температура	100-300 °C	100-300 °C	100-450 °C	300-800 °C	300-800 °C	700-1200 °C	200-800 °C	700-1200 °C	700-1200 °C	300-1000 °C	700-1000 °C	300-900 °C	300-800 °C
Цементация								🔥	🔥				
Закалка						🔥		🔥	🔥				
Нитрирование, карбонитрирование										🔥		🔥	
Низкотемпературная обработка материалов	🔥	🔥	🔥										
Удаление водородной хрупкости	🔥	🔥	🔥										
Нагрев и сушка							🔥						
Охлаждение (воздух, вода, полимер, масло)													
Пайка										🔥		🔥	
Отпуск инструментальной стали с защитной атмосферой							🔥			🔥	🔥	🔥	🔥
Отпуск – низкотемпературный		🔥		🔥	🔥		🔥						🔥
Отпуск – высокотемпературный				🔥	🔥		🔥			🔥	🔥	🔥	🔥
Предварительный нагрев	🔥		🔥	🔥	🔥		🔥						
Предварительный нагрев (форм) перед ковкой						🔥		🔥	🔥				
Предварительный нагрев форм	🔥		🔥			🔥		🔥	🔥				
Предварительный нагрев металлических форм и полуфабрикатов	🔥	🔥	🔥	🔥	🔥								
Предварительный нагрев отливок	🔥		🔥			🔥							
Предварительный нагрев оболочковых форм						🔥		🔥					
Клинкерование порошковых металлов										🔥		🔥	
Клинкерование, спекание, синтрация							🔥	🔥		🔥	🔥		
Сушка, сушка форм и сердечников, высушивание	🔥	🔥	🔥										
Плавка алюминия и алюминиевых сплавов													
Плавление меди сплавов и сплавов меди													
Термообработка	🔥	🔥	🔥										
Темперирование резиновых и электрических компонентов		🔥											
Тестирование материалов	🔥						🔥	🔥		🔥	🔥		
Поддержание алюминия и алюминиевых сплавов в расплавленном состоянии													
Искусственное старение				🔥	🔥	🔥	🔥					🔥	🔥
Искусственное старение алюминия и его сплавов		🔥	🔥										
Вулканизация	🔥	🔥											
Обжиг глазури							🔥	🔥					
Обжиг (например, изоляционных лаков)	🔥	🔥	🔥										
Высушивание форм				🔥	🔥								
Высушивание гранулята		🔥	🔥										
Отверждение поверхностных слоев	🔥	🔥	🔥										
Испытание электродеталей		🔥	🔥										
Испепление, сжигание, потеря при отжиге	🔥						🔥	🔥					
Отжиг				🔥	🔥		🔥						
Отжиг для уменьшения внутреннего напряжения, мягкий отжиг				🔥	🔥	🔥	🔥					🔥	🔥
Гомогенизационный отжиг						🔥		🔥					
Рекристаллизующий отжиг				🔥	🔥	🔥	🔥					🔥	🔥
Растворяющий отжиг								🔥	🔥	🔥	🔥		
Нормализационный отжиг					🔥	🔥		🔥		🔥	🔥	🔥	

SKM SKV	KK	KLO KLV	KSL	PT Mk.II	PTE Mk.II	PTT Mk.II	PTS	PTP	PTSP	PTPR	PTSPR	ПЕЧЬ
200-1200 °C	200-1200 °C	200-1200 °C	500-1000 °C	650-850 °C	650-850 °C	650-850 °C	650-1000 °C	650-1000 °C	650-1000 °C	650-1000 °C	650-1000 °C	температура
			🔥									Цементация
🔥	🔥	🔥	🔥									Закалка
												Нитрирование, карбонитрирование
												Низкотемпературная обработка материалов
												Удаление водородной хрупкости
												Нагрев и сушка
🔥	🔥	🔥										Охлаждение (воздух, вода, полимер, масло)
			🔥									Пайка
												Отпуск инструментальной стали с защитной атмосферой
												Отпуск – низкотемпературный
												Отпуск – высокотемпературный
🔥												Предварительный нагрев
												Предварительный нагрев (форм) перед ковкой
												Предварительный нагрев форм
												Предварительный нагрев металлических форм и полуфабрикатов
												Предварительный нагрев отливок
												Предварительный нагрев оболочковых форм
												Клинкерование порошковых металлов
												Клинкерование, спекание, синтрация
												Сушка, сушка форм и сердечников, высушивание
				🔥	🔥	🔥	🔥	🔥	🔥	🔥	🔥	Плавка алюминия и алюминиевых сплавов
								🔥	🔥			Плавление меди сплавов и сплавов меди
												Термообработка
												Темперирование резиновых и электрических компонентов
												Тестирование материалов
				🔥	🔥							Поддержание алюминия и алюминиевых сплавов в расплавленном состоянии
												Искусственное старение
												Искусственное старение алюминия и его сплавов
												Вулканизация
												Обжиг глазури
												Обжиг (например, изоляционных лаков)
												Высушивание форм
												Высушивание гранулята
												Отверждение поверхностных слоев
												Испытание электродеталей
												Испепеление, сжигание, потеря при отжиге
												Отжиг
												Отжиг для уменьшения внутреннего напряжения, мягкий отжиг
												Гомогенизационный отжиг
												Рекристаллизующий отжиг
🔥	🔥											Растворяющий отжиг
												Нормализационный отжиг

Сушилки S – массивные промышленные устройства, спроектированные суши, вулканизации, предварительного нагрева, отверждения и прочей низкотемпературной обработки самых различных материалов. Муфель сушилки из нержавеющей стали гарантирует длительный срок службы оборудования, потому что он обладает очень большой химической и механической стойкостью. Благодаря горизонтальной циркуляции внутри атмосферы сушилки S обладают еще и равномерным распределением температуры.

Простое увеличение
мощности нагрева

Механическая
стойкость

Химическая
стойкость

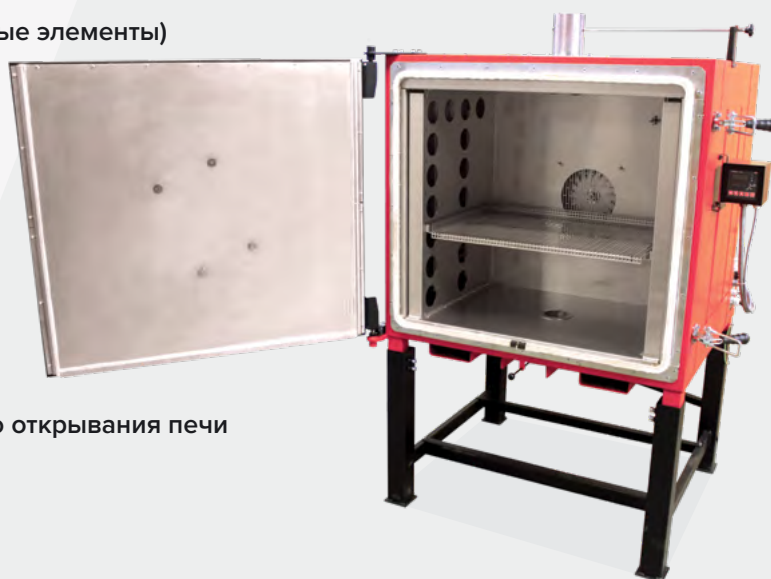
Массивность



S 400

СТАНДАРТНОЕ ОСНАЩЕНИЕ В СЕБЯ ВКЛЮЧАЕТ:

- регулятор Ht40AL
- нагрев методом сопротивления (нагревательные элементы)
- термостат
(использован в качестве лимитного блока)
- вручную управляемая вытяжная заслонка
- вручную управляемая заслонка
для дополнительного впуска
- термоэлемент типа «K»
- бесконтактное коммутационное реле для
бесшумной эксплуатации
- концевой выключатель двери для безопасного открывания печи
- стойка
- полка (1 шт.)



Простое
правление и установка



Нестандартные
доработки



Отправка
с 6-недельного срока



Гарантия 24 месяца

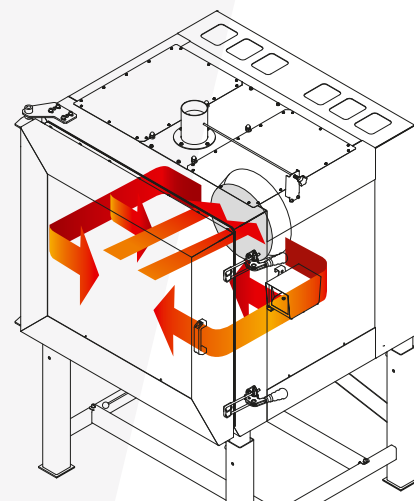


Немедленная
техническая поддержка

РЕКОМЕНДУЕМЫЕ ПРИНАДЛЕЖНОСТИ ЗА ДОПОЛНИТЕЛЬНУЮ ПЛАТУ:

- регулятор Ht205 (30 программ по 15 шагов) или Ht200 (30 программ по 25 шагов, USB интерфейс)
- автоматическая заслонка вытяжки для охлаждения рабочего пространства печи (необходим регулятор Ht205 или Ht200)
- вытяжной вентилятор для охлаждения и вытяжки продуктов сгорания (необходим регулятор Ht205 или Ht200)
- оптимизация температурного поля для соблюдения стандарта DIN 17052-1 $\Delta T 10\text{ }^{\circ}\text{C}$
- доработка для резиновой отрасли промышленности
- комплект HtMonit (программное обеспечение + интерфейс)
- дальнейшие полки

На основе консультаций предлагаем также дальнейшие возможности доработок оборудования согласно Вашим требованиям.



Модель циркуляции воздуха



Регулятор Ht205



Вытяжной вентилятор

Тип	Tmax	Рекомендуемый диапазон рабочей темп.	Объем	Внешние размеры (Ш × В × Д)	Внутренние размеры (Ш × В × Д)	Теплопотребление	Вес	Напряжение	Кол-во вентиляторов	Защита*	Макс. несущая способность полок	Макс. несущая способность дна
	°C	°C	л	мм	мм	кВт	кг	В	шт.		кг	кг
S 60/02	200	100-200	60	1050×1350×950	450×300×450	2	60	230	1	16/1	15	40
S 100/02	200	100-200	100	1050×1550×1000	450×500×450	3	180	230	2	16/1	15	50
S 250/02	200	100-200	240	1400×1550×1200	800×500×600	4	250	400	1	16/3	25	70
S 400/02	200	100-200	380	1400×1750×1200	800×800×600	4	350	400	1	16/3	25	70
S 60/03	300	100-300	60	1050×1350×950	450×300×450	3	60	230	1	16/1	15	40
S 100/03	300	100-300	100	1050×1550×1000	450×500×450	3	180	230	2	16/1	15	50
S 250/03	300	100-300	240	1400×1550×1200	800×500×600	4	250	400	1	16/3	25	70
S 400/03	300	100-300	380	1400×1850×1200	800×800×600	6	350	400	1	16/3	25	70

* Защита может отличаться в зависимости от избранных принадлежностей за дополнительную плату.

Камерные сушилки SV Mk.II

до 300 °C

Камерные сушилки предназначены для широкого диапазона производственных процессов (сушка, отверждение, предварительный нагрев, вулканизация, искусственное старение алюминия и т.д.). отличаются очень точным распределением температуры в печи. Бесспорным преимуществом является широкий диапазон нестандартных доработок, очень короткий срок поставки и быстрая поставка запасных частей.

Запасные части на складе

Распределение температуры
ΔT 6 °C / ΔT 10 °C

Быстрое достижение
макс. температуры



SV Mk.II 8000



SV Mk.II 3002

СТАНДАРТНОЕ ОСНАЩЕНИЕ В СЕБЯ ВКЛЮЧАЕТ:

- регулятор Ht40P (10 программ по 15 шагов)
- нагрев методом сопротивления (нагревательные элементы)
- дно приспособлено для тележки или гладкое дно
- аварийная ручка
- термостат (использован в качестве лимитного блока)
- вручную управляемая заслонка для вентиляции дополнительного впуска
- термоэлемент типа «К»
- концевой выключатель двери для безопасного открывания печи
- бесконтактное коммутационное реле для бесшумной эксплуатации
- распределитель сбоку печи
- одностворчатая дверь, открываемая вручную направо (до объема 4000 л), двустворчатая дверь (для объема свыше 4000 л)

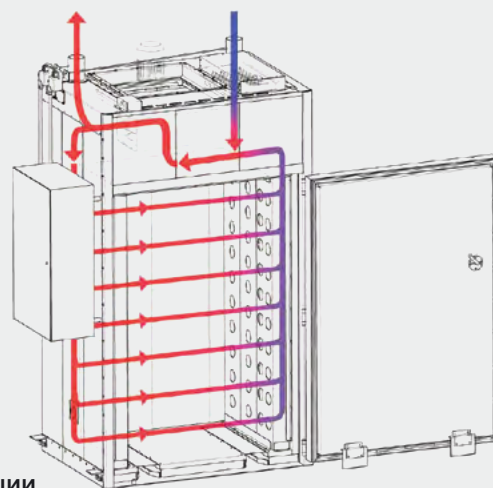


Схема циркуляции
воздуха



Простое
правление и установка



Нестандартные
доработки



Отправка
с 7-недельного срока



Гарантия 24 месяца



Немедленная
техническая поддержка

РЕКОМЕНДУЕМЫЕ ПРИНАДЛЕЖНОСТИ ЗА ДОПОЛНИТЕЛЬНУЮ ПЛАТУ:

- регулятор Ht205 (30 программ по 15 шагов) или Ht200 (30 программ по 25 шагов, USB интерфейс)
- автоматическая вентиляционная заслонка для охлаждения рабочего пространства печи (необходим регулятор Ht205 или Ht200)
- автоматическая заслонка дополнительного впуска для охлаждения рабочего пространства печи (необходим регулятор Ht205 или Ht200)
- управляемое вакуумное принудительное охлаждение
- доработка для резиновой отрасли промышленности
- оптимизация температурного поля для достижения стандарта DIN 17052-1 ΔT 4 °C (действительно для сушилок до объема макс. 6000 л)
- можно поставить в варианте исполнения для соблюдения стандарта AMS 2750 E, CQI-9
- комплект HtMonit (программное обеспечение + интерфейс)

На основе консультаций предлагаем также дальнейшие возможности доработок оборудования согласно Вашим требованиям.

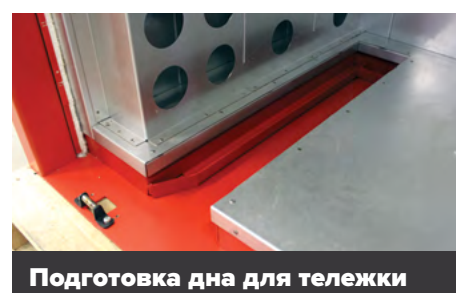
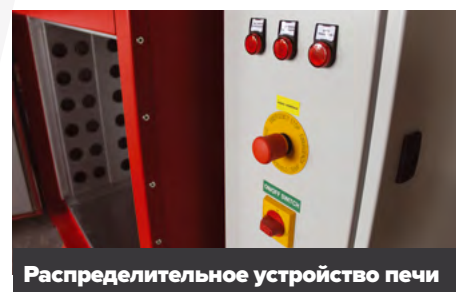
Тип	Tmax	Рекомендуемый диапазон рабочей температуры	Объем	Внешние размеры* (Ш × В × Д)	Внутренние размеры (Ш × В × Д)	Теплопотребление	Вес	Напряжение	Защита**
	°C	°C	л	мм	мм	кВт	кг	В	
SV 650/30 Mk.II	300	100-300	650	1800×1750×1200	1000×800×800	12	610	400	25/3
SV 1001/30 Mk.II	300	100-300	1000	1800×2150×1200	1000×1200×800	12	715	400	25/3
SV 1002/30 Mk.II	300	100-300	1000	1800×1950×1400	1000×1000×1000	12	760	400	25/3
SV 1501/30 Mk.II	300	100-300	1500	1800×2750×1200	1000×1800×800	18	870	400	40/3
SV 1502/30 Mk.II	300	100-300	1500	1800×2050×1800	1000×1100×1400	18	990	400	40/3
SV 1700/30 Mk.II	300	100-300	1700	1800×2650×1400	1000×1700×1000	24	970	400	50/3
SV 2400/30 Mk.II	300	100-300	2400	1800×2650×1800	1000×1700×1400	24	1200	400	50/3
SV 3001/30 Mk.II	300	100-300	3000	1800×3150×1800	1000×2200×1400	24	1400	400	50/3
SV 3002/30 Mk.II	300	100-300	3000	1800×2650×2200	1000×1700×1800	24	1450	400	50/3
SV 3300/30 Mk.II	300	100-300	3300	1900×2950×1900	1100×2000×1500	24	1450	400	50/3
SV 4000/30 Mk.II	300	100-300	4000	2000×2950×2000	1200×2000×1600	30	1550	400	63/3
SV 4500/30 Mk.II	300	100-300	4500	2800×2150×2300	2000×1200×1900	36	1800	400	80/3
SV 5000/30 Mk.II	300	100-300	5000	2500×2650×2100	1700×1700×1700	48	1750	400	100/3
SV 6001/30 Mk.II	300	100-300	6000	2700×3150×1800	1900×2200×1400	58	1850	400	125/3
SV 6002/30 Mk.II	300	100-300	6000	2800×2450×2400	2000×1500×2000	58	2050	400	125/3
SV 8000/30 Mk.II	300	100-300	8000	2800×2950×2400	2000×2000×2000	72	2300	400	160/3

* Внешние размеры приводятся без распределительного устройства.

** Защита может отличаться в зависимости от избранных принадлежностей за дополнительную плату.

Дополнительные технические характеристики

Тип	Макс. несущая способность дна (кг)	Макс. несущая способность полок (кг)	Интервал въездов для тележки
SV 650 Mk.II	150	25	750
SV 1001 Mk.II / SV 1002 Mk.II	200	25	750
SV 1501 Mk.II / SV 1502 Mk.II	350	50	750
SV 1700 Mk.II	400	50	750
SV 2400 Mk.II	600	50	750
SV 3001 Mk.II / SV 3002 Mk.II	700	50	750
SV 3300 Mk.II	800	50	850
SV 4000 Mk.II	1200	50	950
SV 4500 Mk.II	2000	50	1750
SV 5000 Mk.II	2000	50	1450
SV 6001 Mk.II / SV 6002 Mk.II	2000	50	1650/1750
SV 8000 Mk.II	2000	50	1750



Сушилки с выдвижным подом и низкотемпературные печи SVK предназначены для комфортного помещения в них объемных и тяжелых загрузок. Эти загрузки могут производиться при помощи подъемного крана или каким-либо другим образом. Сушилки отличаются длительным сроком службы своей камеры, которая стойка к ржавчине и механической нагрузке. Сушилки предназначены не только для сушки, температурования и искусственного старения материала, но и для термической обработки различных материалов при производстве пластмасс и резины, а также в автомобильной, электротехнической и литейной отраслях промышленности.

Механическая стойкость

Химическая стойкость

Равномерное распределение температуры

SVK 2000



СТАНДАРТНОЕ ОСНАЩЕНИЕ В СЕБЯ ВКЛЮЧАЕТ:

- вручную перемещаемая тележка
- регулятор Ht205 (30 программ по 15 шагов)
- нагрев методом сопротивления (нагревательные элементы)
- изоляция посредством подстилки из минерального волокна
- лимитный блок
- вручную управляемая заслонка для дополнительного впуска и вентиляции
- термоэлемент типа «К»
- бесконтактное коммутационное реле для бесшумной эксплуатации
- концевой выключатель двери для безопасного открывания печи
- открываемая вручную дверь по направлению влево, установленная на подвеске «С»
- рельсовый путь в 2,5 раза длиннее величины глубины печи в варианте исполнения на полу
- амперметры для проверки состояния нагревательных элементов
- распределитель сбоку печи



Простое
правление и установка



Нестандартные
доработки



Отправка
с 8-недельного срока



Гарантия 24 месяца



Немедленная
техническая поддержка

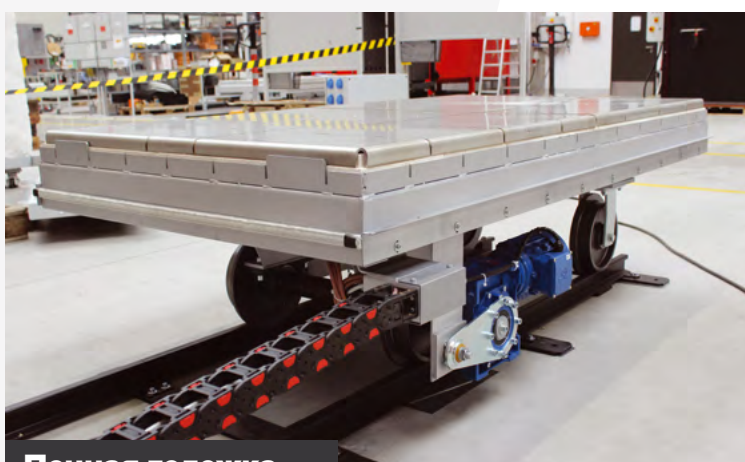
РЕКОМЕНДУЕМЫЕ ПРИНАДЛЕЖНОСТИ ЗА ДОПОЛНИТЕЛЬНУЮ ПЛАТУ:

- регулятор Ht200 (30 программ по 25 шагов, USB интерфейс)
- автоматическая заслонка для дополнительного впуска и вентиляции
- вытяжной вентилятор для вытяжки продуктов сгорания
- комплект HtMonit (программное обеспечение + интерфейс)
- электрический привод тележки
- открывание двери вверх (электрогидравлический)
- управляемое вакуумное принудительное охлаждение
- оптимизация температурного поля для соблюдения стандарта DIN 17052-1 ΔT 10°C (действительно для сушилок максимум 6000 л)

На основе консультаций предлагаем также дальнейшие возможности доработок оборудования согласно Вашим требованиям.



Распределительные устройства печи



Печная тележка

Тип	Tmax	Рекомендуемый диапазон рабочей температуры	Объем	Внешние размеры* (Ш × В × Д)	Внутренние размеры (Ш × В × Д)	Тепло-потребление	Вес	Напряжение	Защита**	Макс. несущая способность тележки
	°C	°C	л	мм	мм	кВт	кг	В		кг
SVK 1000/25	250	100-250	1020	1600×2400×1650	900×900×1260	27	1200	400	63/3	1000
SVK 1500/25	250	100-250	1500	1800×2500×1900	1000×1000×1500	45	1400	400	100/3	2000
SVK 2000/25	250	100-250	2000	1800×2500×2400	1000×1000×2000	54	1500	400	125/3	3000
SVK 3600/25	250	100-250	3600	2100×2900×2900	1200×1200×2500	63	1800	400	160/3	4000
SVK 4500/25	250	100-250	4330	2100×2900×3400	1200×1200×3000	72	1900	400	160/3	5000
SVK 7200/25	250	100-250	7200	2400×3600×3400	1500×1600×3000	84	2800	400	200/3	6500
SVK 1000/45	450	100-450	1020	1600×2400×1650	900×900×1260	40,5	1250	400	100/3	1000
SVK 1500/45	450	100-450	1500	1800×2500×1900	1000×1000×1500	49,5	1450	400	100/3	2000
SVK 2000/45	450	100-450	2000	1800×2500×2400	1000×1000×2000	66	1550	400	160/3	3000
SVK 3600/45	450	100-450	3600	2100×2900×2900	1200×1200×2500	78	1850	400	160/3	4000
SVK 4500/45	450	100-450	4300	2100×2900×3400	1200×1200×3000	84	1950	400	200/3	5000
SVK 7200/45	450	100-450	7200	2400×3600×3400	1500×1600×3000	96	2850	400	250/3	6500

* Внешние размеры приводятся без распределительного устройства.

** Для величин тока более 250 А использованы предохранители 400 А и 630 А с возможностью задания тока выключения. Защита может отличаться в зависимости от избранных принадлежностей за дополнительную плату.

Горизонтальные камерные печи

до 650/850 °C

с принудительной циркуляцией КНС/Н

Камерные печи с принудительной циркуляцией используются для всех типов термической обработки (отпуск, искусственное старение, предварительный нагрев, горячее соединение, тестирование загрузки, сушка и т.п.), при обычной атмосфере, при которой требуется очень точное распределение температуры и динамический характер температурной кривой.

Точное управление печью

Равномерное распределение температуры

Массивность

KNC/H 1000



СТАНДАРТНОЕ ОСНАЩЕНИЕ В СЕБЯ ВКЛЮЧАЕТ:

- регулятор Ht205 (30 программ по 15 шагов)
- нагрев методом сопротивления (меандры)
- термоэлемент типа «К»
- концевые выключатели двери для безопасного открывания печи
- лимитный блок
- гидравлически управляемая дверь, открываемая вверх



Простое
правление и установка



Нестандартные
доработки



Отправка
с 10-недельного срока



Гарантия 24 месяца



Немедленная
техническая поддержка

РЕКОМЕНДУЕМЫЕ ПРИНАДЛЕЖНОСТИ ЗА ДОПОЛНИТЕЛЬНУЮ ПЛАТУ:

- регулятор Ht200 (30 программ по 25 шагов, USB интерфейс)
- автоматическая заслонка для дополнительного впуска и вентиляции
- амперметры для проверки состояния нагревательных элементов
- комплект HtMonit (содержит программное обеспечение + интерфейс)
- оптимизация температурного поля для соблюдения стандарта DIN 17052-1 ΔT 10°C
- управляемое принудительное охлаждение под избыточным давлением
- вытяжной вентилятор для вытяжки продуктов сгорания

На основе консультаций предлагаем также дальнейшие возможности доработок оборудования согласно Вашим требованиям.



KNC/H 1500 – открываемая вручную дверь



KNC/H 2000 с закалочной ванной

Тип	Tmax	Рекомендуемый диапазон рабочей температуры	Внутренний объем	Внешние размеры (Ш × В × Д)	Внутренние размеры (Ш × В × Д)	Теплопотребление	Вес	Защита*	Напряжение	Макс. несущая способность дна
	°C	°C	л	мм	мм	кВт	кг		В	кг
KNC/H 1000/65	650	300-600	1000	2300×3200×2200	1000×1000×1000	36	1400	80/3	400	800
KNC/H 1500/65	650	300-600	1500	2800×3200×2200	1500×1000×1000	48	1600	100/3	400	1000
KNC/H 2000/65	650	300-600	2000	3300×3200×2200	2000×1000×1000	72	1900	160/3	400	1500
KNC/H 1000/85	850	300-800	1000	2300×3200×2200	1000×1000×1000	42	1500	80/3	400	800
KNC/H 1500/85	850	300-800	1500	2800×3300×2200	1500×1000×1000	54	1500	100/3	400	1000
KNC/H 2000/85	850	300-800	2000	3500×3300×2200	2000×1000×1000	80	2000	160/3	400	1500

* Защита может отличаться в зависимости от избранных принадлежностей за дополнительную плату.

Камерные печи с выдвижным подом с принудительной циркуляцией VKNC

до 650/850 °C

В печах VKNC обрабатываемые детали кладутся на тележку, которая после этого заезжает в печь. Механизм закрывания двери обеспечивает ее совершенное уплотнение. Это в комбинации с качественными изоляционными материалами обеспечивает низкие расходы на эксплуатацию печи. Равномерное распределение температуры обеспечивает принудительная циркуляция внутренней атмосферы. Процесс термической обработки управляется программным регулятором PID.

Точное управление печью

Равномерное распределение температуры

Массивность

СТАНДАРТНОЕ ОСНАЩЕНИЕ В СЕБЯ ВКЛЮЧАЕТ:

- регулятор Ht205 (30 программ по 15 шагов)
- нагрев методом сопротивления (меандры по бокам печи)
- циркуляция воздуха
- лимитный блок
- открываемая вручную дверь по направлению влево, установленная на подвеске «С»
- вручную управляемая вентиляционная заслонка в потолке
- вручную перемещаемая тележка
- рельсы примерно в 2,5 раза длиннее глубины печи в варианте исполнения на полу
- распределитель сбоку печи
- полупроводниковое коммутационное реле для бесшумной эксплуатации



VKNC 7200



Простое
правление и установка



Нестандартные
доработки



Отправка
с 12-недельного срока



Гарантия 24 месяца



Немедленная
техническая поддержка

РЕКОМЕНДУЕМЫЕ ПРИНАДЛЕЖНОСТИ ЗА ДОПОЛНИТЕЛЬНУЮ ПЛАТУ:

- регулятор Ht200 (30 программ по 25 шагов, USB интерфейс)
- электрический привод тележки
- открывание двери вверх (электрогидравлический)
- амперметры для проверки состояния нагревательных элементов
- оптимизация температурного поля для соблюдения стандарта DIN 17052-1 ΔT 10 °C
- управляемое принудительное охлаждение под избыточным давлением
- автоматическая вентиляционная заслонка
- комплект HtMonit (программное обеспечение + интерфейс)

На основе консультаций предлагаем также дальнейшие возможности доработок оборудования согласно Вашим требованиям.



Автоматическая вентиляционная заслонка



VKNC 1500 – открываемая вручную дверь

Тип	Tmax	Рекомендуемый диапазон рабочей температуры	Объем	Внешние размеры (Ш × В × Д)	Внутренние размеры (Ш × В × Д)	Защита*	Теплопотребление	Напряжение	Вес	Макс. несущая способность тележки
	°C	°C	л	мм	мм	А	кВт	В	кг	кг
VKNC 1000/65	650	300-600	1000	2200×3400×1800	900×900×1260	80/3	42	400	1450	1000
VKNC 1500/65	650	300-600	1500	2300×3500×2100	1000×1000×1500	100/3	54	400	1600	1500
VKNC 2000/65	650	300-600	2000	2300×3500×2600	1000×1000×2000	125/3	74	400	1950	2000
VKNC 3600/65	650	300-600	3600	2500×3700×3100	1200×1200×2500	160/3	87	400	2400	3000
VKNC 5500/65	650	300-600	5240	2600×3900×3700	1300×1300×3100	200/3	95	400	4800	3500
VKNC 7200/65	650	300-600	7200	2800×4500×3800	1500×1600×3000	200/3	110	400	5500	4000
VKNC 1000/85	850	300-800	1000	2200×3400×1800	900×900×1260	80/3	45	400	1500	1000
VKNC 1500/85	850	300-800	1500	2300×3500×2100	1000×1000×1500	120/3	60	400	1650	1500
VKNC 2000/85	850	300-800	2000	2300×3500×2600	1000×1000×2000	160/3	80	400	2100	2000
VKNC 3600/85	850	300-800	3600	2500×3700×3100	1200×1200×2500	200/3	95	400	2550	3000
VKNC 5500/85	850	300-800	5240	2600×3900×3700	1300×1300×3100	250/3	150	400	4950	3500
VKNC 7200/85	850	300-800	7200	2800×4500×3800	1500×1600×3000	315/3	160	400	5600	4000

* Защита может отличаться в зависимости от избранных принадлежностей за дополнительную плату.

Камерные печи с выдвижным подом VKT

до 900/1260 °C

Камерные печи с выдвижным подом VKT благодаря массивной стальной конструкции предназначены в т.ч. для тяжелых производственных участков. Обрабатываемые детали кладутся на тележку, которая заезжает в печь. Используются для различных видов термической обработки загрузки, при температуре от 900 °C до 1260 °C.

Точное управление печью

Простая загрузка деталей

Массивность

VKT 1500



СТАНДАРТНОЕ ОСНАЩЕНИЕ В СЕБЯ ВКЛЮЧАЕТ:

- регулятор Ht205 (30 программ по 15 шагов)
- нагрев методом сопротивления (меандры по бокам и спирали в тележке)
- нагрев с 5 сторон (4 стены и тележка)
- лимитный блок
- открываемая вручную дверь по направлению влево, установленная на подвеске «С»
- вручную управляемая вентиляционная заслонка
- рельсовый путь в 2,5 раза длиннее величины глубины печи в варианте исполнения на полу
- распределитель сбоку печи (VKT 800 - 3000), большие модели снабжены отдельно стоящим распределительным шкафом
- бесконтактное коммутационное реле для бесшумной эксплуатации



Простое
правление и установка



Нестандартные
доработки



Отправка
с 10-недельного срока



Гарантия 24 месяца



Немедленная
техническая поддержка

РЕКОМЕНДУЕМЫЕ ПРИНАДЛЕЖНОСТИ ЗА ДОПОЛНИТЕЛЬНУЮ ПЛАТУ:

- регулятор Ht200 (30 программ по 25 шагов, USB интерфейс)
- металлические панели на рабочей поверхности тележки (только до температуры 1000 °С)
- амперметры для проверки состояния нагревательных элементов
(количество в зависимости от количества фаз, подключенных к системе нагрева)
- автоматическая вентиляционная заслонка
- оптимизация температурного поля для соблюдения стандарта DIN 17052-1 ДТ 20 °С
- комплект HtMonit (содержит интерфейс и программное обеспечение)
- электрический привод тележки
- открывание двери вверх (электрогидравлический)

На основе консультаций предлагаем также дальнейшие возможности доработок оборудования согласно Вашим требованиям.



Нагрев методом сопротивления – меандры

Тип	Tmax*	Рекомендуемый диапазон рабочей температуры	Внутренний объем	Внешние размеры (Ш × В × Д)	Внутренние размеры (Ш × В × Д)	Теплопотребление	Вес	Защита**	Напряжение	Макс. несущая способность тележки
	°С	°С	л	мм	мм	кВт	кг		В	кг
VKT 800/09	900	700-900	800	2350×2650×2500	900×600×1500	32	2100	63/3	400	2000
VKT 1000/09	900	700-900	1000	2350×2650×3050	900×600×2000	40	2300	80/3	400	2000
VKT 1500/09	900	700-900	1500	2450×2500×3500	1000×600×2500	60	2550	100/3	400	3500
VKT 2000/09	900	700-900	2000	2250×3100×3500	1000×800×2500	80	2800	160/3	400	3500
VKT 3000/09	900	700-900	3000	2650×3250×4000	1000×1000×3000	110	3500	200/3	400	4500
VKT 5000/09	900	700-900	5000	2700×4500×4050	1200×1400×3000	130	4200	250/3	400	5000
VKT 7000/09	900	700-900	6700	2700×4500×5050	1200×1400×4000	150	4900	250/3	400	8000
VKT 800/12	1260	700-1200	800	2350×2650×2500	900×600×1500	40	2100	80/3	400	2000
VKT 1000/12	1260	700-1200	1000	2350×2650×3050	900×600×2000	60	2300	100/3	400	2000
VKT 1500/12	1260	700-1200	1500	2450×2500×3500	1000×600×2500	80	2550	160/3	400	3500
VKT 2000/12	1260	700-1200	2000	2250×3100×3500	1000×800×2500	110	2800	200/3	400	3500
VKT 3000/12	1260	700-1200	3000	2650×3250×4000	1000×1000×3000	120	3600	250/3	400	4500
VKT 5000/12	1260	700-1200	5000	2700×4500×4050	1200×1400×3000	180	4300	400/3	400	5000
VKT 7000/12	1260	700-1200	6700	2700×4500×5050	1200×1400×4000	250	5000	630/3	400	8000

* Tmax – максимальная температура, при которой печь не может эксплуатироваться в течение длительного времени.

** Защита может отличаться в зависимости от избранных принадлежностей за дополнительную плату.

Камерные печи для отпуска РР

до 450/650/850 °С

Самое большое преимущество печей для отпуска – равномерный нагрев загруженных деталей благодаря горизонтальной циркуляции внутренней атмосферы. Управляемый подъем и падение температуры, а также ее точное распределение позволяют управлять термическим процессом, проходящим внутри камеры печи. Печи РР в обычном порядке используются в промышленности, они действительно массивны и стойки, но их объем невелик, они очень компактны и их можно разобрать.

Механическая стойкость

Химическая стойкость

Большое кол во вариантов



PP 70



PP 20

СТАНДАРТНОЕ ОСНАЩЕНИЕ В СЕБЯ ВКЛЮЧАЕТ:

- регулятор Ht40AL для печей с температурой 450 °С (1 программа: 4 года)
- регулятор Ht205 (30 программ по 15 шагов) для РР 650 °С и 850 °С
- нагрев методом сопротивления (тело или спирали)
- из нержавеющей стали или жаропрочный муфель печи
- 2 полки из нержавеющей или жаропрочного материала (кроме РР 20)
- управляемая вручную вентиляционная заслонка для охлаждения рабочего пространства печи
- бесконтактное коммутационное реле для бесшумной эксплуатации
- концевой выключатель для безопасного открывания печи
- вручную открываемая дверь в правую сторону
- стойка (кроме РР 20 – настольного варианта исполнения)



Простое
правление и установка



Нестандартные
доработки



Отправка
с 6-недельного срока



Гарантия 24 месяца



Немедленная
техническая поддержка

РЕКОМЕНДУЕМЫЕ ПРИНАДЛЕЖНОСТИ ЗА ДОПОЛНИТЕЛЬНУЮ ПЛАТУ:

- регулятор Ht200 (30 программ по 25 шагов, USB интерфейс)
- подача защитной атмосферы
- автоматическая вентиляционная заслонка
- оптимизация температурного поля для соблюдения стандарта DIN 17052-1 ΔT 10 °C
- комплект HtMonit (программное обеспечение + интерфейс)
- управляемое принудительное охлаждение под давлением

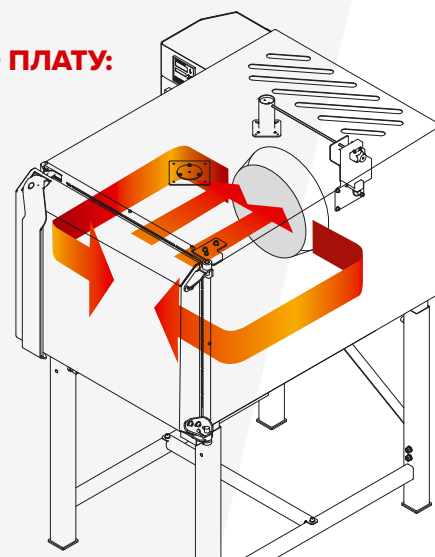


Схема циркуляции воздуха

На основе консультаций предлагаем также дальнейшие возможности доработок оборудования согласно Вашим требованиям.



Управляемое принудительное охлаждение под давлением



Полка

Тип	Tmax**	Рекомендуемый диапазон рабочей температуры	Объем	Внешние размеры (Ш × В × Д)	Внутренние размеры (Ш × В × Д)	Полка	Теплопотребление***	Вес	Защита*	Напряжение	Макс. несущая способность полок	Макс. несущая способность дна
	°C		л	мм	мм	шт.	кВт	кг	A	B	кг	кг
PP 20/45	450	200-450	20	800×650×1000	300×200×350	-	3	115	16/1	230	-	30
PP 40/45	450	200-450	35	850×1450×1050	300×300×400	2	6	160	16/3	400	15	50
PP 70/45	450	200-450	70	850×1550×1150	350×400×500	2	8	190	20/3	400	25	80
PP 140/45	450	200-450	135	950×1650×1300	450×500×600	2	12	300	20/3	400	40	150
PP 270/45	450	200-450	270	1200×1750×1450	600×600×750	2	20	580	40/3	400	35	200
PP 540/45	450	200-450	540	1300×1950×1750	750×800×900	2	24	750	50/3	400	40	250
PP 20/65	650	300-600	20	800×650×1000	300×200×350	-	3	130	16/1	230	-	30
PP 40/65	650	300-600	35	850×1450×1050	300×300×400	2	6	200	16/3	400	15	50
PP 70/65	650	300-600	70	850×1550×1150	350×400×500	2	8	250	20/3	400	25	80
PP 140/65	650	300-600	135	950×1650×1300	450×500×600	2	12	350	20/3	400	40	150
PP 270/65	650	300-600	270	1200×1750×1450	600×600×750	2	20	580	40/3	400	35	200
PP 540/65	650	300-600	540	1300×1950×1750	750×800×900	2	24	850	50/3	400	40	250
PP 20/85	850	300-800	20	850×700×1050	300×200×350	-	3	130	16/1	230	-	30
PP 40/85	850	300-800	35	850×1450×1050	300×300×400	2	7	200	20/3	400	15	50
PP 70/85	850	300-800	70	900×1550×1150	350×400×500	2	9	250	20/3	400	25	80
PP 140/85	850	300-800	135	1000×1650×1250	450×500×600	2	14	350	25/3	400	40	150
PP 270/85	850	300-800	270	1200×1750×1650	600×600×750	2	20	580	40/3	400	35	200
PP 540/85	850	300-800	540	1350×1950×1800	750×800×900	2	30	850	50/3	400	40	250

* Защита может отличаться в зависимости от избранных принадлежностей за дополнительную плату.

** Tmax – максимальная температура, при которой печь не может эксплуатироваться в течение длительного времени.

*** Потребляемая мощность двигателя вентилятора у моделей PP 20 составляет 0,25 кВт, у PP 40 - PP 140 для всех величин температуры, у PP 270/45, 65 – 0,37 кВт, а у моделей PP 270/85 и PP 540 для всех величин температуры составляет 1,1 кВт.

Камерные закалочные печи РК

до 1280 °C

Камерные закалочные печи – очень стойкое оборудование для закалки, отжига и предварительного подогрева металлической загрузки перед ковкой в окислительной атмосфере. Нагрев с трех сторон является гарантией равномерности температуры в рабочем пространстве. Эти печи мы по Вашему заказу можем произвести также в полугазонепроницаемом варианте исполнения с рабочей емкостью, чтобы Вы могли их использовать также для термической обработки загрузки в частично защитной атмосфере.

Массивность

Механическая стойкость

Бесшумная работа



PK 55



PK 130

СТАНДАРТНОЕ ОСНАЩЕНИЕ В СЕБЯ ВКЛЮЧАЕТ:

- регулятор Ht205 (30 программ по 15 шагов)
- спирали из омической проволоки
- вентиляционная труба
- термоэлемент типа «S»
- у моделей печей от РК 105/12 до РК 540/12 включительно поворотный столик для загрузки размещен с правой стороны
- бесконтактное коммутационное реле для бесшумной эксплуатации
- концевой выключатель на двери
- лимитный блок
- вручную управляемая дверь (модели от РК 55/12 до РК 540/12)
- электрогидравлическое открывание двери по направлению вверх (для моделей от РК 680/12 до РК 1400/12)
- стойка
- модели РК 55 - РК 540 без распределительного устройства, с электрооборудованием, размещенным в задней части печи
- модели РК 680 - РК 1400 снабжены элементами электрооборудования, размещенными в распределительном устройстве



Простое
правление и установка



Нестандартные
доработки



Отправка
с 6-недельного срока



Гарантия 24 месяца

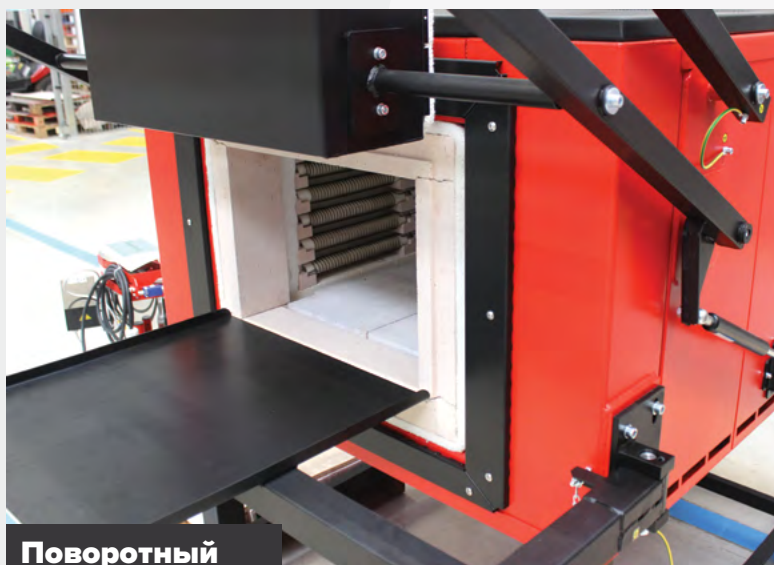


Немедленная
техническая поддержка

РЕКОМЕНДУЕМЫЕ ПРИНАДЛЕЖНОСТИ ЗА ДОПОЛНИТЕЛЬНУЮ ПЛАТУ:

- регулятор Ht200 (30 программ по 25 шагов, USB интерфейс)
- подача защитной атмосферы
- калибровка измерительной петли
- комплект HtMonit (программное обеспечение + интерфейс)
- металлическая панель на дне (только до температуры 1000 °С)
- управляемое принудительное охлаждение с избыточным давлением
(нельзя комбинировать с полугазонепроницаемым вариантом исполнения печи)
- набор SiC боковых закрывающих панелей

На основе консультаций предлагаем также дальнейшие возможности доработок оборудования согласно Вашим требованиям.



**Поворотный
стол**



PK 1000

Тип	Tmax**	Рекомендуемый диапазон рабочей температуры	Объем	Внешние размеры (Ш × В × Д)	Внутренние размеры (Ш × В × Д)	Тепло-потребление	Защита***	Вес	Напряжение	Макс. несущая способность дна	Макс. несущая способность откидного столика
	°С	°С	л	мм	мм	кВт	А	кг	В	кг	кг
PK 55/12	1280	700-1200	55	1350×1450×1750	400×250×550	13	25/3	450	400	150	-
PK 105/12	1280	700-1200	105	*1450×1550×1850	500×350×600	21	40/3	660	400	150	50
PK 130/12	1280	700-1200	130	*1450×1550×2000	500×350×750	21	40/3	750	400	200	50
PK 180/12	1280	700-1200	180	*1500×1550×2000	550×400×800	29	50/3	830	400	200	50
PK 225/12	1280	700-1200	225	*1550×1700×1950	600×530×750	29	50/3	920	400	250	50
PK 350/12	1280	700-1200	350	*1650×1700×2300	700×530×1100	50	80/3	1100	400	300	50
PK 540/12	1280	700-1200	540	*1550×1900×2650	600×600×1500	50	80/3	1540	400	350	50
PK 680/12	1280	700-1200	680	2285×2790×2670	900×500×1500	70	125/3	1620	400	400	-
PK1000/12	1280	700-1200	1000	2300×2850×2900	900×700×1800	70	125/3	1980	400	500	-
PK1400/12	1280	700-1200	1400	2500×2850×3300	1100×600×2100	95	160/3	2500	400	800	-

* Размеры печи без столика для манипуляций

** Tmax – максимальная температура, при которой печь не может эксплуатироваться в течение длительного времени.

*** Защита может отличаться в зависимости от избранных принадлежностей за дополнительную плату.

Камерные закалочные печи РКЕ

до 1280 °С

Данные печи – это малый вариант печей РК. Они спроектированы с массивной внутренней футеровкой, в т.ч. у малых печей. Хотя аккумуляция тепла в футеровке по сравнению с печами РК несколько меньше, но зато печи РКЕ быстрее нагреваются, что очень удобно при их редком использовании. Рекомендуем их прежде всего для малых объемов загрузки, с которыми проводятся манипуляции вручную.

Промышленная массивность

Экономичный вариант

Быстрый нагрев



РКЕ 45

СТАНДАРТНОЕ ОСНАЩЕНИЕ В СЕБЯ ВКЛЮЧАЕТ:

- регулятор Ht40P (10 программ по 15 шагов)
- по бокам нагревательные элементы находятся в керамических панелях
- в дне печи нагревательные элементы в керамических панелях закрыты жаропрочной панелью
- вентиляционная труба для вентиляции рабочего пространства печи
- термоэлемент типа «S»
- типы от РКЕ 12/12 до РКЕ 18/12 рассчитаны на 230 В
- РКЕ от 18/12R до РКЕ 90/12 рассчитаны на 400 В
- вручную открываемая дверь по направлению вниз
- контактное коммутационное реле
- концевой выключатель на двери для безопасного открывания печи
- настольный (РКЕ 12 и РКЕ 18) или отдельно стоящий вариант исполнения со стойкой (высота кромки для загрузки 900 мм)



Простое
правление и установка



Нестандартные
доработки



Отправка
с 6-недельного срока



Гарантия 24 месяца



Немедленная
техническая поддержка

РЕКОМЕНДУЕМЫЕ ПРИНАДЛЕЖНОСТИ ЗА ДОПОЛНИТЕЛЬНУЮ ПЛАТУ:

- подвод защитной атмосферы (нельзя изготовить в полугазонепроницаемом варианте исполнения)
- калибровка измерительной петли
- комплект HtMonit (программное обеспечение + интерфейс EIA 485)
- металлическая панель на дне (только до температуры 1000 °С)
- управляемое принудительное охлаждение под давлением (только с регулятором НТ 205, кроме вариантов РКЕ 12/12 и РКЕ 18/12)

На основе консультаций предлагаем также дальнейшие возможности доработок оборудования согласно Вашим требованиям.



Регулятор



Камерная печь

Тип	Tmax ^{***}	Рекомендуемый диапазон рабочей температуры	Объем	Внешние размеры (Ш × В × Д)	Внутренние размеры (Ш × В × Д)	Теплопотребление	Вес	Защита*	Напряжение	Макс. несущая способность дна
	°С	°С	л	мм	мм	кВт	кг	А	В	кг
РКЕ 12/12	1280	700-1200	12,2	700×650×850	250×200×250	3	95	230	16/1	20
РКЕ 18/12	1280	700-1200	17,5	700×650×900	250×200×350	3,5	101	230	16/1	30
РКЕ 18/12R	1280	700-1200	17,5	700×650×900	250×200×350	5,5	101	400	16/3	30
РКЕ 25/12	1280	700-1200	25	700×1300**×1100	250×200×500	7	132	400	16/3	50
РКЕ 45/12	1280	700-1200	44	800×1350**×1100	350×250×500	13	160	400	25/3	100
РКЕ 65/12	1280	700-1200	65	800×1350**×1300	350×250×750	16	195	400	32/3	130
РКЕ 90/12	1280	700-1200	87	800×1350**×1550	350×250×1000	18	225	400	32/3	150

* Защита может отличаться в зависимости от избранных принадлежностей за дополнительную плату.

** Высота печи со стойкой.

*** Tmax – максимальная температура, при которой печь не может эксплуатироваться в течение длительного времени.

Газонепроницаемые камерные печи РКРС, РКР

до 950 °С

Газонепроницаемые камерные печи с циркуляцией внутренней атмосферы РКРС отличаются прежде всего своим точным распределением температуры. Они используются прежде всего для термической обработки материалов в определенной защитной атмосфере (аргон, азот, формовочный газ) с малым расходом защитного газа до температуры макс. 950 °С. Речь идет, в частности, о технологиях отжига, отпуска, отверждения и снятия внутреннего напряжения.

Механическая стойкость

Химическая стойкость

Газонепроницаемое исполнение

РКРС 55

СТАНДАРТНОЕ ОСНАЩЕНИЕ В СЕБЯ ВКЛЮЧАЕТ:

- регулятор Ht205 (30 программ по 15 шагов)
- нагревательные спирали на керамических трубах вне рабочего пространства печи
- ручную управляемые заслонки для вентиляции дополнительного впуска для охлаждения пространства вне реторты
- ручную открываемая дверь в сторону, концевой выключатель для безопасного открывания печи
- уплотнение двери с водяным охлаждением
- полочка в реторте
- лимитный блок
- автоматически управляемый подвод защитной атмосферы для 1 вида газа (без вакуумного насоса)
- мановакуумметр для контроля давления в реторте
- ввод для присоединения вакуумного насоса
- термистор для контроля температуры фланца и сигнализации наличия охлаждающей жидкости в канте реторты
- паровоздушный предохранительный клапан на выходе защитного газа из реторты с избыточным давлением 4-6 мбар
- амперметры для проверки состояния нагревательных элементов (количество в зависимости от количества фаз, ведущих в нагреву)
- термоэлемент типа «К»
- бесконтактное коммутационное реле для бесшумной эксплуатации



Простое
правление и установка



Нестандартные
доработки



Отправка
с 10-недельного срока



Гарантия 24 месяца



Немедленная
техническая поддержка

РЕКОМЕНДУЕМЫЕ ПРИНАДЛЕЖНОСТИ ЗА ДОПОЛНИТЕЛЬНУЮ ПЛАТУ:

- реторта из материала типа Inconel, включая литой пропеллер для долгосрочной эксплуатации вплоть до 1000 °С
- регулятор Ht200 (30 программ по 25 шагов, USB интерфейс)
- вакуумный насос для вытяжки паровоздушной смеси + необходимое управляемое принудительное охлаждение
- управляемое принудительное охлаждение (охлаждение по избранной охлаждающей кривой)
- оптимизация температурного поля для соблюдения стандарта DIN 17052-1 ΔТ 20°С
- комплект HtMonit (программное обеспечение + интерфейс)

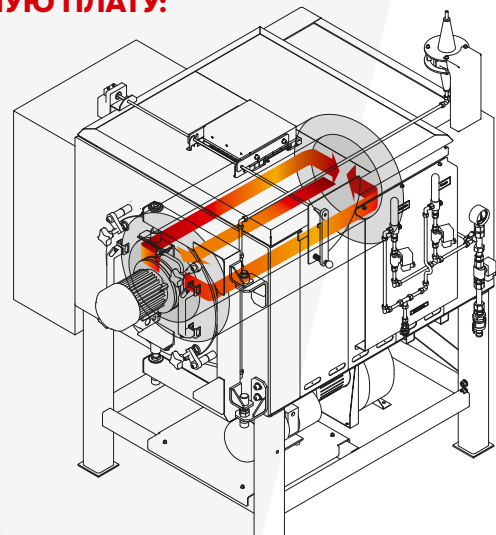
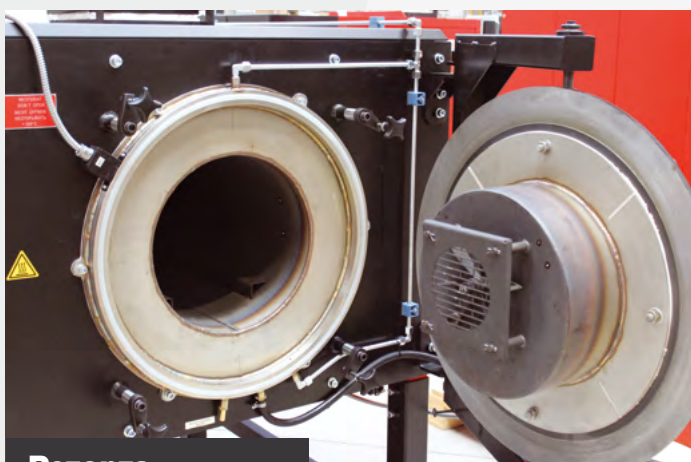


Схема циркуляции воздуха

На основе консультаций предлагаем также дальнейшие возможности доработок оборудования согласно Вашим требованиям.



Реторта



Автоматическая подача защитной атмосферы

Тип	Tmax	Рекомендуемый диапазон рабочей температуры	Объем	Внутренние размеры реторты (øД × Д × В)****	Внешние размеры (Ш × В × Д)	Теплопотребление	Защита*	Вес	Напряжение	Макс.несущая способность дна
	°С	°С	л	мм	мм	кВт	А	кг	В	кг
PKRC 55/95	950**	700-900***	24	267×410×198	1400×1830×1450	13	25/3	600	400	150
PKRC 130/95	950**	700-900***	69	372×635×303	1635×1930×1670	21	40/3	980	400	200
PKRC 180/95	950**	700-900***	83	412×635×338	1700×1960×1670	29	50/3	1100	400	200
PKRC 350/95	950**	700-900***	225	544×895×447	1915×2080×2005	50	80/3	1380	400	300

* Защита может отличаться в зависимости от избранных принадлежностей за дополнительную плату.

** При использовании реторты из материала типа Inconel и литого пропеллера вплоть до 1100 °С.

*** При использовании реторты из материала типа Inconel и литого пропеллера вплоть до 1000 °С.

**** Размеры реторты.

Газонепроницаемые камерные печи мы также производим в варианте без циркуляции внутренней атмосферы как печи PKR.

Тип	Tmax***	Рекомендуемый диапазон рабочей температуры	Объем	Внутренние размеры реторты (øД × Д × В)**	Внешние размеры (Ш × В × Д)	Теплопотребление	Защита	Вес	Напряжение	Макс. несущая способность дна
	°С	°С	л	мм	мм	кВт	А	кг	В	кг
PKR 55/95	950*	700-900	30	267×490×198	1400×1830×1290	13	25/3	570	400	150
PKR 130/95	950*	700-900	75	372×715×303	1640×1930×1520	21	40/3	950	400	200
PKR 180/95	950*	700-900	110	412×715×338	1700×1960×1520	29	50/3	1050	400	200
PKR 350/95	950*	700-900	230	544×975×447	1915×2080×1855	50	80/3	1350	400	300

* При использовании реторты из материала типа Inconel в течение короткого времени при 1100 °С.

** Размеры реторты.

*** Tmax – максимальная температура, при которой печь не может эксплуатироваться в течение длительного времени.

Газонепроницаемые шахтные печи SRC, SC

до 850/950 °С

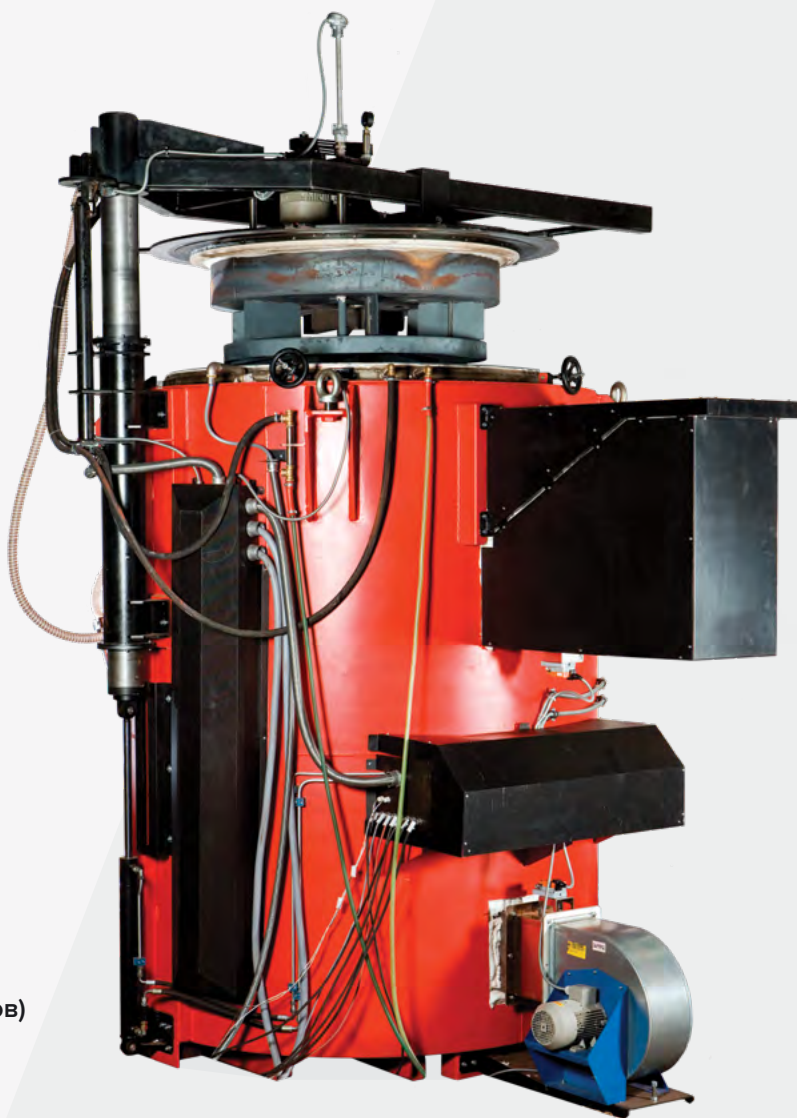
Газонепроницаемые шахтные печи с ретортой и циркуляцией внутренней атмосферы SRC используются прежде всего для термической обработки крупногабаритных и тяжелых деталей в определенной защитной атмосфере (аргон, азот, формовочный газ), когда при загрузке печи необходимо воспользоваться подъемным краном. Отличаются прежде всего малым расходом защитного газа.

Газонепроницаемое исполнение

Равномерное распределение температуры

Низкие эксплуатационные расходы

SRC 1700



СТАНДАРТНОЕ ОСНАЩЕНИЕ В СЕБЯ ВКЛЮЧАЕТ:

- реторта
- крышка, поднимаемая при помощи электрогидравлики
- регулятор Ht205 (30 программ по 15 шагов)
- лимитный блок
- нагрев методом сопротивления
- мановакуумметр для контроля давления и вакуума в реторте
- амперметры для проверки состояния нагревательных элементов
- автоматический подвод защитной атмосферы для 1 вида газа (без вакуумного насоса)
- термоэлемент типа «К»



Простое
правление и установка



Нестандартные
доработки



Отправка
с 12-недельного срока



Гарантия 24 месяца



Немедленная
техническая поддержка

РЕКОМЕНДУЕМЫЕ ПРИНАДЛЕЖНОСТИ ЗА ДОПОЛНИТЕЛЬНУЮ ПЛАТУ:

- регулятор Ht200 (30 программ по 25 шагов, USB интерфейс)
- оптимизация температурного поля для соблюдения стандарта DIN 17052-1 ΔT 15 °C
- автоматическая подача защитной атмосферы для 1 вида газа (с вакуумным насосом)
- управляемое принудительное охлаждение под избыточным давлением
- комплект HtMonit (программное обеспечение + интерфейс)
- переделка на нирирующую печь

На основе консультаций предлагаем также дальнейшие возможности доработок оборудования согласно Вашим требованиям



Крышка, поднимаемая при помощи электрогидравлики



SC 900

Тип	Tmax.**	Рекомендуемый диапазон рабочей температуры***	Объем	Внутренние размеры (øД × Д)	Внешние размеры (Ш × В × Д)	Теплопотребление	Защита*	Вес	Макс. несущая способность реторты	Напряжение
	°C	°C	л	мм	мм	кВт	А	кг	кг	В
SRC 500/95	950	600-900	500	800×1000	2100×2900×2300	50	100/3	2500	350	400
SRC 800/95	950	600-900	800	1000×1000	2350×2900×2300	70	125/3	3200	450	400
SRC 1000/95	950	600-900	1000	1000×1300	2350×3150×2600	90	160/3	3600	600	400
SRC 1700/95	950	600-900	1700	1200×1500	2500×3500×2800	120	250/3	5000	1000	400

* Защита может отличаться в зависимости от избранных принадлежностей за дополнительную плату.

** Tmax – максимальная температура, при которой печь не может эксплуатироваться в течение длительного времени.

** При использовании реторты из материала типа Inconel и литого пропеллера вплоть до 1100 °C.

*** При использовании реторты из материала типа Inconel и литого пропеллера вплоть до 1050 °C.

Газонепроницаемые шахтные печи мы также производим в варианте без реторты с циркуляцией внутренней атмосферы как печи SC.

Тип	Tmax.**	Рекомендуемый диапазон рабочей температуры	Объем	Внутренние размеры (øД × Д)	Внешние размеры (Ш × В × Д)	Теплопотребление	Защита*	Вес	Макс. несущая способность дна	Напряжение
	°C	°C	л	мм	мм	кВт	А	кг	кг	В
SC 500/85	850	300-800	500	800×1000	1700×2450×1900	50	100/3	1500	350	400
SC 800/85	850	300-800	800	1000×1000	1900×2450×2100	70	125/3	1800	450	400
SC 1000/85	850	300-800	1000	1000×1300	1900×2750×2100	90	160/3	2100	600	400
SC 1700/85	850	300-800	1500	1200×1300	2100×2750×2300	120	250/3	2500	1000	400
SC 2300/65	650	300-600	2300	1200×2000	2100×3300×2400	120	200/3	3200	1000	400

* Защита может отличаться в зависимости от избранных принадлежностей за дополнительную плату.

** Tmax – максимальная температура, при которой печь не может эксплуатироваться в течение длительного времени.

Закалочное рабочее место – стол SKM, SKV

до 1200 °C

Закалочное рабочее место предназначено для малых загрузок. Его можно использовать для предварительного нагрева, закалки в масляной ванне, на воздухе или в воде, отпуска, отверждения загрузки, цементации в порошке, а также для искусственного старения.

Массивность

Большая вариативность

Комплексное решение



SKM

СТАНДАРТНОЕ ОСНАЩЕНИЕ В СЕБЯ ВКЛЮЧАЕТ:

- закалочная емкость для воды (200 л)
- закалочная емкость для (200 л)
- закалочные корзины для манипуляций
- вентилятор для закалки на воздухе

РЕКОМЕНДУЕМЫЕ ПРИНАДЛЕЖНОСТИ ЗА ДОПОЛНИТЕЛЬНУЮ ПЛАТУ:

- запасные закалочные корзины для манипуляций
- шамотные фасонные части вокруг калильной решетки
- управляемый при помощи термостата нагрев калильной среды

На основе консультаций предлагаем также дальнейшие возможности доработок оборудования согласно Вашим требованиям.

Тип	Мощность вентилятора	Внешние размеры* (Ш × В × Д)	Размеры емкостей (Ш × В × Д)	Размеры решетки (Ш × Д)	Потребляемая мощность при нагреве	Вес	Напряжение
	Вт	мм	мм	мм	кВт	кг	В
SKM	180	1855*×950×750	200×550×550	350×350	3	200 kg	230
SKV	370	2900*×950×1200	300×700×1000	600×600	3	450 kg	400

* С двумя емкостями по бокам.

Печи для установки SKM, SKV

	Закалочные	Отпускные
SKM	PKE 12/12, PKE 18/12 (R), L, LH	PP 20/45, PP 20/65
SKV	PKE 12/12 - PKE 90/12, PK 55/12	PP 20/45, PP 20/65



Простое
правление и установка



Нестандартные
доработки



Отправка
с 5-недельного срока



Гарантия 24 месяца



Немедленная
техническая поддержка

Закалочный контейнер

Закалочный контейнер используется для быстрого охлаждения при термической обработке малых объемов механических деталей весом до 30 кг. Благодаря решетке можно легко и комфортно манипулировать загрузкой.

Массивность

Простое манипулирование
загрузкой

Возможность легкого
перемещения

KK 250

СТАНДАРТНОЕ ОСНАЩЕНИЕ В СЕБЯ ВКЛЮЧАЕТ:

- вариант исполнения для закалочной среды – масла (внутренняя ванна и решетка из конструкционной стали)
- движение решетки, управляемое при помощи пневматики
- смешивание закалочной среды
- колеса для перемещения

РЕКОМЕНДУЕМЫЕ ПРИНАДЛЕЖНОСТИ ЗА ДОПОЛНИТЕЛЬНУЮ ПЛАТУ:

- устройство нагрева закалочной среды (3 кВт)
- охлаждение закалочной среды
- вариант исполнения для закалочной среды – вода (внутренняя ванна и решетка из нержавеющей стали)



На основе консультаций предлагаем также дальнейшие возможности доработок оборудования согласно Вашим требованиям.

Тип	Объем	Внешние размеры* (Ш × В × Д)	Размеры решетки (Ш × Д)	Макс. несущая способность решетки	Вес	Теплопотребление	Напряжение
	л	мм	мм	кг	кг	кВт	В
KK/250 (масло)	300	1150×1830×1150	600×700	30	350*	3	400
KK/250 (вода)	300	1150×1830×1150	600×700	30	350*	3	400

* С двумя емкостями по бокам.



Простое
правление и установка



Нестандартные
доработки



Отправка
с 6-недельного срока



Гарантия 24 месяца



Немедленная
техническая поддержка

Закалочная масляная ванна KLO или водяная ванна KLV

Закалочные ванны сконструированы для работы в т.ч. на тяжелом производстве. Благодаря решетке можно легко и комфортно манипулировать загрузкой. Закалочные ванны используются для быстрого охлаждения при термической обработке загрузок металлических деталей. Обычно применяется, например, при закалке в воде, полимере и масле.

Массивная конструкция

Интенсивное отведение тепла от деталей

Простое манипулирование с загрузкой

СТАНДАРТНОЕ ОСНАЩЕНИЕ В СЕБЯ ВКЛЮЧАЕТ:

- вариант исполнения для закалочной среды – масла (KLO) или вода (KLV)
- управляемая при помощи эл. привода решетка
- смешивание закалочной среды

РЕКОМЕНДУЕМЫЕ ПРИНАДЛЕЖНОСТИ ЗА ДОПОЛНИТЕЛЬНУЮ ПЛАТУ:

- охлаждение закалочной среды
- нагрев закалочной среды



KLO 2400

На основе консультаций предлагаем также дальнейшие возможности доработок оборудования согласно Вашим требованиям.

Тип	Объем	Внешние размеры* (Ш × В × Д)	Размеры решетки (Ш × Д)	Макс. вес загрузки	Вес	Общая потребл. мощность**	Напряжение
	л	мм	мм	кг	кг	кВт	В
KLO 2400	2400	2400×3200×1850	690×950	300	1200*	4	400
KLO 4320	4300	2700×3300×2300	700×700	400	2200*	4	400

* Без наполнителя.

** Потребляемая мощность привода смесительного механизма, обеспечивающего циркуляцию охлаждающей среды и привода подъемной решетки. Если ванна оснащена охлаждением и нагревом, общая потребляемая мощность может быть различной.



Простое
правление и установка



Нестандартные
доработки



Отправка
с 10-недельного срока



Гарантия 24 месяца



Немедленная
техническая поддержка

Закалочная соляная ванна KSL

до 1100 °С

Соляная закалочная ванна KSL обслуживается очень легко. Она служит прежде всего для быстрого нагрева стальных деталей перед закалкой без окисления.

Массивность

Механическая стойкость

Простая замена спиралей и тигля

СТАНДАРТНОЕ ОСНАЩЕНИЕ В СЕБЯ ВКЛЮЧАЕТ:

- регулятор Ht40T
- лимитный блок
- амперметры для проверки состояния нагревательных элементов
- токовый предохранитель

РЕКОМЕНДУЕМЫЕ ПРИНАДЛЕЖНОСТИ ЗА ДОПОЛНИТЕЛЬНУЮ ПЛАТУ:

- тигель
- загрузочный термоэлемент с защитной стальной трубкой (на защитную трубку не предоставляется гарантия, ее срок службы составляет около 1 месяца)
- калибровка измерительной петли (термоэлемент + регулятор)
- соединение печи с распределительным устройством в металлическом шланге с металлической оплеткой его поверхности
- вытяжной кант



KSL 40

На основе консультаций предлагаем также дальнейшие возможности доработок оборудования согласно Вашим требованиям.

Тип	Tmax	Рекомендуемый диапазон рабочей температуры	Объем тигля	Внешние размеры (Ш × В × Д)	Теплопотребление	Вес	Защита*	Напряжение
	°С	°С	л	мм	кВт	кг		В
KSL 20/11	1100	500-1000	20	950×790×950	21	570	40/3	400
KSL 40/11	1100	500-1000	38	1100×1135×1100	35	650	60/3	400
KSL 80/11	1100	500-1000	90	1400×1300×1300	53	730	100/3	400
KSL 360/11	1100	500-1000	400	1600×1900×1600	102	2600	200/3	400

* Защита может отличаться в зависимости от избранных принадлежностей за дополнительную плату.



Простое
правление и установка



Нестандартные
доработки



Отправка
с 8-недельного срока



Гарантия 24 месяца



Немедленная
техническая поддержка

Плавильные электрические стационарные печи РТ Mk.II, РТЕ Mk.II и РТТ Mk.II

до 900/1100 °С

Эти печи используются в качестве плавильных и поддерживающие сплавы алюминия в расплавленном состоянии до 900/1100 °С. Сконструированы с упором на экономию энергии и с целью уменьшения размеров оборудования. Этого нам удалось достичь благодаря современным изоляционным материалам и новой системе крепления нагревательных спиралей.

Экономия энергии

Малые расходы на приобретение

Уникальная защита нагревательных спиралей



РТ Mk.II

СТАНДАРТНОЕ ОСНАЩЕНИЕ В СЕБЯ ВКЛЮЧАЕТ:

- регулятор Ht40T (3 программы по 10 шагов)
- лимитный блок
- нагрев методом сопротивления (нагревательные спирали)
- чугунный защитный воротник тигля
- вручную управляемая крышка
- переключение мощности
- аварийный слив расплавленной массы на дне печи с заслонкой
- лимитный термозащитный элемент типа «S» и регулировочный элемент типа «K»
- 3 амперметра для проверки состояния нагревательных элементов
- бесконтактное коммутационное реле для бесшумной эксплуатации
- токовый предохранитель
- арматура на дне печи для упрощения манипуляций при помощи высокоподъемного погрузчика у объемов РТЕ 400/11 и более
- соединение печи с распределительным устройством в металлическом шланге с пластмассовой защитой поверхности длиной до 5 м
- подвесное распределительное устройство



Простое
правление и установка



Нестандартные
доработки



Отправка
с 6-недельного срока



Гарантия 24 месяца



Немедленная
техническая поддержка

РЕКОМЕНДУЕМЫЕ ПРИНАДЛЕЖНОСТИ ЗА ДОПОЛНИТЕЛЬНУЮ ПЛАТУ:

- загрузочный термоэлемент типа «К» с защитной трубкой
- термоэлемент типа «К» в стенке тигля
- регулятор Ht205 (30 программ по 15 шагов)
- оптическая сигнализация состояния нагревательных элементов
- система контроля растрескивания тигля
- соединение печи с распределительным устройством в металлическом шланге с металлической оплеткой его поверхности (при длине более 5 м)
- автоматически откидываемая вверх крышка, управляемая педалью

На основе консультаций предлагаем также дальнейшие возможности доработок оборудования согласно Вашим требованиям.



РТЕ Mk.II с автоматически откидной крышкой



Аварийное вытекание



Нагревательные спирали в пазах фасонных форм из жаропрочного бетона



Чугунный защитный воротник тигля

Технические характеристики.

Тип	Объем	Tmax в камере печи	Рекомендуемый диапазон рабочей температуры (в тигле)	Тип тигля Noltina или эквивалент	Объем тигля	Высота загрузки*	Внешние размеры (Ш × В × Д)	Тепло- потребление	Вес**	Напряжение	Защита***
	Кг Al	°C	°C		л	мм	мм	кВт	кг	В	
PT 100/11 Mk.II	105	1100	650-850	A 300	40	790	950×1360×950	23	450	400	40/3
PT 200/11 Mk.II	185	1100	650-850	BU 200	70	850	1035×1420×1025	46	555	400	80/3
PT 300/11 Mk.II	275	1100	650-850	BU 300	110	950	1125×1520×1115	50	670	400	100/3
PT 400/11 Mk.II	320	1100	650-850	BU 350	135	1050	1125×1720×1115	54	785	400	100/3
PT 500/11 Mk.II	480	1100	650-850	BU 500	180	1100	1285×1670×1275	61	890	400	125/3
PT 650/11 Mk.II	590	1100	650-850	BU 600	220	1300	1285×1870×1275	75	1125	400	125/3
PT 800/11 Mk.II	970	1100	650-850	BN 800	300	1400	1400×1970×1390	95	1210	400	160/3
PT 900/11 Mk.II	1080	1100	650-850	BN 900	370	1500	1400×2070×1390	110	1310	400	200/3
PT 1200/11 Mk.II	1250	1100	650-850	BN 1200	470	1650	1400×2220×1390	130	1460	400	250/3

* Расстояние от пола до верхней кромки защитного воротника тигля.

** Вес печи с автоматической крышкой больше примерно на 50 кг.

*** Защита может отличаться в зависимости от избранных принадлежностей за дополнительную плату.

Часовой расход энергии печи в стабилизированном состоянии [кВт], заполненная печь, новый тигель.

Тип	Поддержание при 700 °C		Поддержание при 800 °C		Проварочная способность* Кг Al/час
	Закрытая крышка	Открытая крышка	Закрытая крышка	Открытая крышка	
PT 100/11 Mk.II	1,9	3,1	2,5	4,7	64
PT 200/11 Mk.II	2,3	4,4	2,9	6,8	133
PT 300/11 Mk.II	2,9	6,1	3,6	9,5	143
PT 400/11 Mk.II	3,0	6,2	3,8	9,6	155
PT 500/11 Mk.II	3,6	9,3	4,6	14,7	175
PT 650/11 Mk.II	3,9	9,6	5,0	15,2	217
PT 800/11 Mk.II	4,7	12,4	5,9	19,6	275
PT 900/11 Mk.II	4,9	12,5	6,1	19,8	300
PT 1200/11 Mk.II	5,2	12,7	6,5	20,0	350

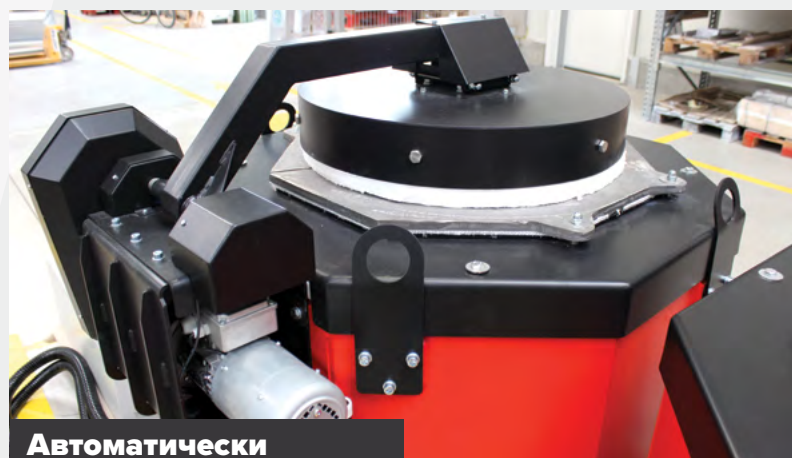
* Величины проварочной способности, указанной в таблице, являются максимальными.

В практической эксплуатации достигается около 80 % максимальной величины проварочной способности печи.

ВАРИАНТЫ КРЫШКИ:



**Вручную управляемая
крышка**



**Автоматически
откидная крышка**

Эти печи мы производим также в варианте РТЕ Мк.ИИ в качестве поддерживающих сплавы алюминия в расплавленном состоянии до 900 °С к в камере печи (около 850 °С в тигле). Печи РТЕ Мк.ИИ относятся к числу самых экономичных и самых эффективных устройств на рынке для поддержания металлических сплавов в расплавленном состоянии.

Тип	Объем	Tmax в камере печи	Рекомендуемый диапазон рабочей температуры (в тигле)	Тип тигля Noltina или эквивалент	Объем тигля	Высота загрузки*	Внешние размеры (Ш × В × Д)	Тепло- потребление	Вес**	Напряжение	Защита***
	Кг Al	°С	°С		л	мм	мм	кВт	кг	В	
РТЕ 100/09 Мк.ИИ	105	900	650-850	A 300	40	780	950×1125×950	15	440	400	32/3
РТЕ 200/09 Мк.ИИ	185	900	650-850	BU 200	70	840	1035×1185×1035	15	545	400	32/3
РТЕ 300/09 Мк.ИИ	275	900	650-850	BU 300	110	940	1125×1285×1125	22	660	400	40/3
РТЕ 400/09 Мк.ИИ	320	900	650-850	BU 350	135	1140	1125×1485×1125	22	775	400	40/3
РТЕ 500/09 Мк.ИИ	480	900	650-850	BU 500	180	1090	1285×1635×1285	27	880	400	50/3
РТЕ 650/09 Мк.ИИ	590	900	650-850	BU 600	220	1290	1285×1835×1285	27	1115	400	50/3
РТЕ 800/09 Мк.ИИ	970	900	650-850	BN 800	300	1390	1400×1935×1400	38	1200	400	63/3
РТЕ 900/09 Мк.ИИ	1080	900	650-850	BN 900	370	1490	1400×2035×1400	38	1300	400	63/3
РТЕ 1200/09 Мк.ИИ	1250	900	650-850	BN 1200	470	1640	1400×2235×1400	40	1450	400	80/3

* Расстояние от пола до верхней кромки защитного воротника тигля.

** Вес печи с автоматической крышкой больше примерно на 50 кг.

*** Защита может отличаться в зависимости от избранных принадлежностей за дополнительную плату.

Часовой расход энергии печи в стабилизированном состоянии [кВт], заполненная печь, новый тигель.

Тип	Поддержание при 700 °С		Поддержание при 800 °С		Проварочная способность* Кг Al/час
	Закрытая крышка	Открытая крышка	Закрытая крышка	Открытая крышка	
РТЕ 100/09 Мк.ИИ	1,9	3,1	2,5	4,7	27
РТЕ 200/09 Мк.ИИ	2,3	4,4	2,9	6,8	27
РТЕ 300/09 Мк.ИИ	2,9	6,1	3,6	9,5	40
РТЕ 400/09 Мк.ИИ	3,0	6,2	3,8	9,6	40
РТЕ 500/09 Мк.ИИ	3,6	9,3	4,6	14,7	50
РТЕ 650/09 Мк.ИИ	3,9	9,6	5,0	15,2	50
РТЕ 800/09 Мк.ИИ	4,7	12,4	5,9	19,6	73
РТЕ 900/09 Мк.ИИ	4,9	12,5	6,1	19,8	73
РТЕ 1200/09 Мк.ИИ	5,2	12,7	6,5	20,0	75

* Величины проварочной способности, указанной в таблице, являются максимальными.

В практической эксплуатации достигается около 80 % максимальной величины проварочной способности печи.

Эти печи мы также производим в варианте РТТ Мк.ИИ в качестве транспортных печей. Печи РТТ Мк.ИИ предназначены для перемещения расплавленного металла между плавильной печью и рабочим участком, на котором производится разлив металла в формы.

Тип	Объем	Tmax в камере печи	Рекомендуемый диапазон рабочей температуры (в тигле)	Тип тигля Noltina или эквивалент	Объем тигля	Высота загрузки*	Внешние размеры (Ш × В × Д)	Тепло- потребление	Вес**	Напряжение	Защита***
	Кг Al	°С	°С		л	мм	мм	кВт	кг	В	
РТТ 300/09 Мк.ИИ	275	900	650-850	BU 300	110	1040	1125×1285×1125	22	660	400	40/3
РТТ 400/09 Мк.ИИ	320	900	650-850	BU 350	135	1140	1125×1485×1125	22	775	400	40/3
РТТ 500/09 Мк.ИИ	480	900	650-850	BU 500	180	1090	1285×1635×1285	27	880	400	50/3
РТТ 650/09 Мк.ИИ	590	900	650-850	BU 600	220	1290	1285×1835×1285	27	1115	400	50/3
РТТ 800/09 Мк.ИИ	970	900	650-850	BN 800	300	1390	1400×1935×1400	38	1200	400	63/3

* Расстояние от пола до верхней кромки защитного воротника тигля.

** Вес печи с автоматической крышкой больше примерно на 50 кг.

*** Защита может отличаться в зависимости от избранных принадлежностей за дополнительную плату.

Плавильные электрические наклонные печи PTS

до 1200 °С

Печи PTS используются в качестве плавильных с возможностью последующего наклона и переливания расплавленного металла в транспортный ковш или в транспортную печь для поддержания металла в расплавленном состоянии для дальнейшей обработки при температуре до 1200 °С в камере печи (около 1100 °С в тигле).

Массивность

Превосходные изоляционные свойства

Механическая стойкость

PTS 30



СТАНДАРТНОЕ ОСНАЩЕНИЕ В СЕБЯ ВКЛЮЧАЕТ:

- тигель
- откидывание печи при помощи гидравлики, управляемое рычагом вручную
- регулятор Ht40T (3 программы по 10 шагов)
- лимитный блок
- чугунный защитный воротник тигля
- вручную управляемая крышка
- аварийный слив расплавленной массы на дне печи с заслонкой
- лимитный и регулировочный элемент типа «S»
- 3 амперметра для проверки состояния нагревательных элементов
- контактное коммутационное реле
- токовый предохранитель
- соединение печи с распределительным устройством в металлическом шланге с пластмассовой защитой поверхности длиной до 5 м
- подвесное распределительное устройство



Простое
правление и установка



Нестандартные
доработки



Отправка
с 12-недельного срока



Гарантия 24 месяца



Немедленная
техническая поддержка

РЕКОМЕНДУЕМЫЕ ПРИНАДЛЕЖНОСТИ ЗА ДОПОЛНИТЕЛЬНУЮ ПЛАТУ:

- загрузочный термоэлемент типа «К» с защитной трубкой
- термоэлемент типа «К» в стенке тигля
- регулятор Ht205 (30 программ по 15 шагов)
- система контроля растрескивания тигля
- соединение печи с распределительным устройством в металлическом шланге с металлической оплеткой его поверхности (при длине более 5 м)

На основе консультаций предлагаем также дальнейшие возможности доработок оборудования согласно Вашим требованиям.



Насадка для слива



PTS 650

Тип	Объем	Tmax в камере печи	Рекомендуемый диапазон рабочей температуры (в тигле)	Тигель Noltina или эквивалент		Внешние размеры (Ш × В × Д) мм	Теплопо- требление кВт	Проварочная способность** Кг Al/час	Вес кг	Защита печи*	Напряжение В
	кг Al	°C		л	тип						
PTS 30/12	30	1200	650-1000	9	A70	1540×1850×1300	18	30	1250	32/3	400
PTS 60/12	45	1200	650-1000	16	A150	1600×1900×1200	21	40	1450	40/3	400
PTS 110/12	85	1200	650-1000	33	A300	1850×2000×1550	27	55	1500	50/3	400
PTS 210/12	145	1200	650-1000	55	TP 287	1950×2000×1600	53	120	1790	100/3	400
PTS 400/12	285	1200	650-1000	130	TP 412	2000×2100×1650	63	140	2180	125/3	400
PTS 650/12	490	1200	650-1000	200	TP 587	2150×2450×1900	82	200	2820	160/3	400
PTS 970/12	840	1200	650-1000	320	TBN 800	2250×2450×2000	102	250	3500	200/3	400

* Защита может отличаться в зависимости от избранных принадлежностей за дополнительную плату.

** Величины проварочной способности, указанной в таблице, являются максимальными. Они достижимы при указанных ниже условиях. В практической эксплуатации достигается около 80 % максимальной величины проварочной способности печи.

Плавильные газовые стационарные печи РТР

до 1200 °С

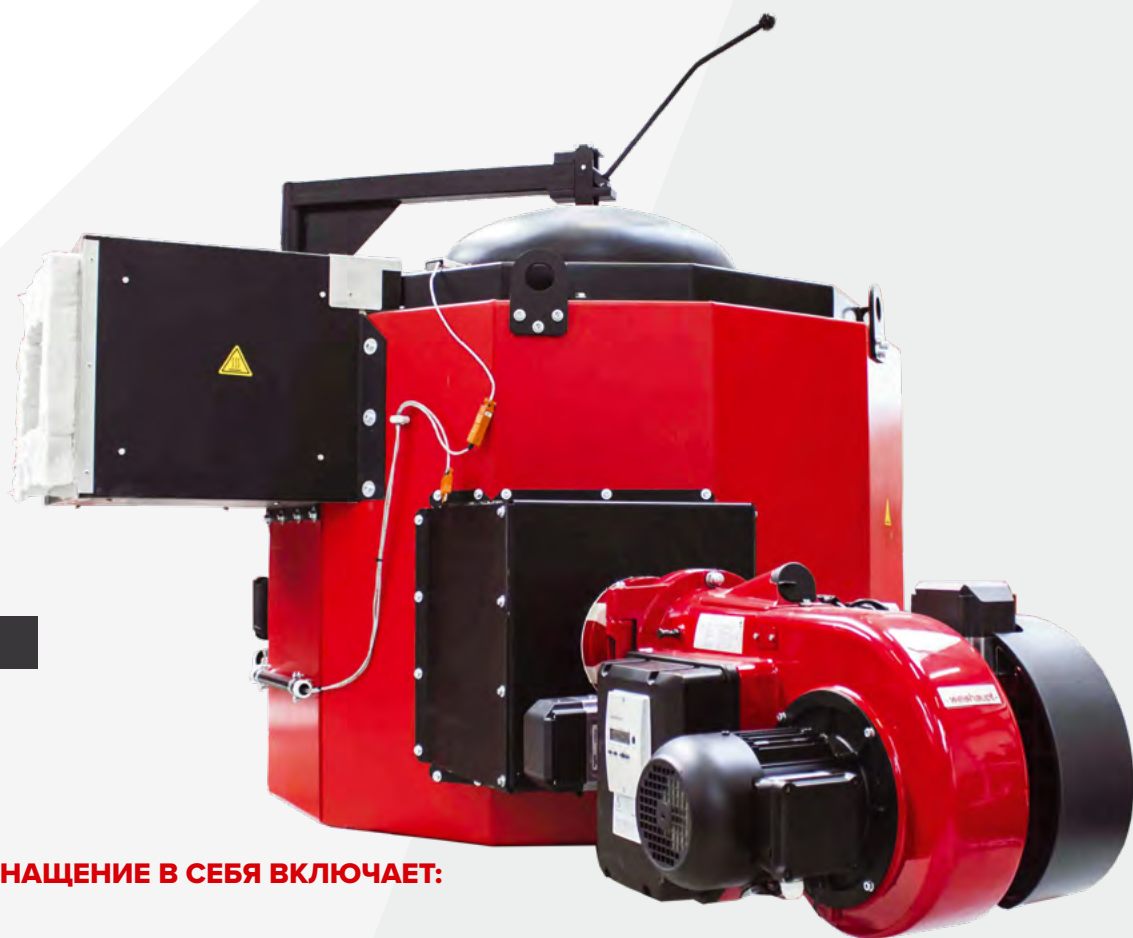
Плавильные и поддерживающие металл в расплавленном состоянии газовые печи используются для различных сплавов металлов (олово, цинк, свинец, алюминий, серебро, золото, медь). Благодаря газовой горелке печи обладают большой проварочной способностью. Минимальные потери тепла, а значит и экономии эксплуатационных издержек достигнуты благодаря использованию самых современных изоляционных материалов и поворотной крышки.

Механическая стойкость

Большая проварочная способность

Превосходные изоляционные свойства

РТР 600



СТАНДАРТНОЕ ОСНАЩЕНИЕ В СЕБЯ ВКЛЮЧАЕТ:

- тигель
- регулятор Ht40V (3 программы по 10 шагов)
- лимитный блок
- вытяжка продуктов сгорания сбоку
- чугунный защитный воротник тигля
- вручную управляемая крышка
- моноблочная горелка
- соединение печи с распределительным устройством в металлическом шланге с пластмассовой защитой поверхности длиной до 5 м



Простое
правление и установка



Нестандартные
доработки



Отправка
с 12-недельного срока



Гарантия 24 месяца



Немедленная
техническая поддержка

РЕКОМЕНДУЕМЫЕ ПРИНАДЛЕЖНОСТИ ЗА ДОПОЛНИТЕЛЬНУЮ ПЛАТУ:

- загрузочный термоэлемент типа «К» с защитной трубкой
- термоэлемент типа «К» в стенке тигля
- соединение печи с распределительным устройством в металлическом шланге с металлической оплеткой его поверхности (при длине более 5 м)
- система контроля растрескивания тигля
- масляная горелка
- горелка для двух видов топлива

На основе консультаций предлагаем также дальнейшие возможности доработок оборудования согласно Вашим требованиям.



Моноблочная горелка



Вручную управляемая крышка

Тип	Объем	Tmax в камере печи	Рекомендуемый диапазон рабочей температуры (в тигле)	Тип тигля	Объем тигля	Проварочная способность при 700 °С**	Внешние размеры (Ш × В × Д)*	Потребляемая мощность горелки	Вес
	кг Al	°С	°С	Noltina или эквивалент	л	кг Al/час	мм	кВт	кг
РТР 200/12	185	1200	650-1000	BU 200	70	140	2100×1100×1400	180	900
РТР 250/12	270	1200	650-1000	BU 250	100	140	2100×1100×1400	180	1000
РТР 300/12	275	1200	650-1000	BU 300	110	150	2100×1300×1400	210	1200
РТР 350/12	320	1200	650-1000	BU 350	135	250	2100×1300×1400	300	1400
РТР 500/12	480	1200	650-1000	BU 500	180	270	2250×1300×1550	300	1700
РТР 600/12	590	1200	650-1000	BU 600	220	400	2300×1450×1600	390	1900

* Ширина печи указывается с учетом присоединенной горелки. Высота печи приводится с учетом закрытой крышки.

** Величины проварочной способности, указанной в таблице, являются максимальными. Они достижимы при указанных ниже условиях. В практической эксплуатации достигается около 80 % максимальной величины проварочной способности печи.

Плавильные газовые наклонные печи PTSP

до 1200 °С

Печи PTSP используются для плавления металлов при температуре до 1200 °С (около 1100 °С в тигле) с возможностью переливания расплавленного металла в транспортные ковши или в транспортные печи для поддержания металла в расплавленном состоянии во время его перевозки с целью дальнейшей обработки.

Механическая стойкость

Большая проварочная способность

Минимальные потери тепла

PTSP 600



СТАНДАРТНОЕ ОСНАЩЕНИЕ В СЕБЯ ВКЛЮЧАЕТ:

- тигель
- регулятор Ht40B (3 программы по 10 шагов)
- лимитный блок
- вытяжка продуктов сгорания сбоку
- чугунный защитный воротник тигля
- вручную управляемая крышка
- моноблочная горелка
- соединение между печью и распределительным устройством в шлангах с металлической оплеткой
- откидывание печи при помощи гидравлики, управляемое рычагом вручную



Простое
правление и установка



Нестандартные
доработки



Отправка
с 12-недельного срока



Гарантия 24 месяца



Немедленная
техническая поддержка

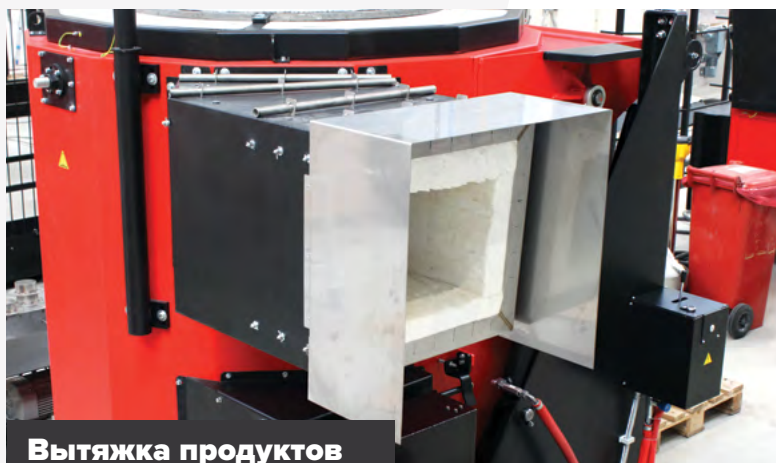
РЕКОМЕНДУЕМЫЕ ПРИНАДЛЕЖНОСТИ ЗА ДОПОЛНИТЕЛЬНУЮ ПЛАТУ:

- загрузочный термоэлемент типа «К» с защитной трубкой
- термоэлемент типа «К» в стенке тигля
- соединение печи с распределительным устройством в металлическом шланге с металлической оплеткой его поверхности (при длине более 5 м)
- система контроля растрескивания тигля
- масляная горелка
- горелка для двух видов топлива

На основе консультаций предлагаем также дальнейшие возможности доработок оборудования согласно Вашим требованиям.



PTSP 1000



Вытяжка продуктов сгорания

Тип	Объем	Tmax в камере печи	Рекомендуемый диапазон рабочей температуры (в тигле)	Тип тигля	Объем тигля	Проварочная способность при 700 °С**	Внешние размеры (Ш×В×Д)*	Потребляемая мощность горелки	Вес
	кг Al	°С	°С	Noltina или эквивалент	л	кг Al/час	мм	кВт	кг
PTSP 180/12	145	1200	650-1000	TR 287	55	220	2850×1350×1600	300	2000
PTSP 330/12	285	1200	650-1000	TR 412	130	240	2900×1550×1750	300	2400
PTSP 370/12	340	1200	650-1000	TR 412 H	160	260	3000×1850×1700	300	3000
PTSP 570/12	490	1200	650-1000	TR 587	200	400	3200×1750×1850	390	3800
PTSP 750/12	840	1200	650-1000	TBN 800	320	420	3400×2050×2000	450	4300
PTSP 1000/12	1050	1200	650-1000	TBN 1100	400	450	3400×2300×2000	450	5300

* Ширина печи указывается с учетом присоединенной горелки. Высота печи приводится с учетом закрытой крышки.

** Величины проварочной способности, указанной в таблице, являются максимальными. Они достижимы при указанных ниже условиях. В практической эксплуатации достигается около 80 % максимальной величины проварочной способности печи.

Плавильные газовые стационарные печи с системой рекуперации РТР

до 1200 °С

Печи РТР используются для плавки и поддержания металлов в расплавленном состоянии при температуре 1200 °С (около 1100 °С в тигле). Они снабжены рекуператором, который подогревает воздух, предназначенный для сжигания в газовой горелке. Благодаря этому уменьшаются потери из-за вытяжки, а значит и расход газа. По сравнению с обычными газовыми печами можно сэкономить 25-30 % газа.

Механическая стойкость

Минимальные потери тепла

Низкие эксплуатационные расходы

РТР 600



СТАНДАРТНОЕ ОСНАЩЕНИЕ В СЕБЯ ВКЛЮЧАЕТ:

- чугунный защитный воротник тигля
- газовая горелка с рекуперацией
- регулятор Ht40V (3 программы по 10 шагов)
- лимитный блок
- термоэлемент типа «S» в печном пространстве
- соединение между печью и распределительным устройством в шлангах с металлической оплеткой
- ручную управляемую крышку



Простое
правление и установка



Нестандартные
доработки



Отправка
с 12-недельного срока



Гарантия 24 месяца



Немедленная
техническая поддержка

РЕКОМЕНДУЕМЫЕ ПРИНАДЛЕЖНОСТИ ЗА ДОПОЛНИТЕЛЬНУЮ ПЛАТУ:

- загрузочный термоэлемент типа «К» с защитной трубкой
- термоэлемент типа «К» в стенке тигля
- соединение печи с распределительным устройством в металлическом шланге с металлической оплеткой его поверхности (при длине более 5 м)
- система контроля растрескивания тигля

На основе консультаций предлагаем также дальнейшие возможности доработок оборудования согласно Вашим требованиям.



Газовая горелка



Управление при помощи гидравлики сервисной крышки печи

Тип	Объем	Tmax в камере печи	Рекомендуемый диапазон рабочей температуры (в тигле)	Тип тигля	Объем тигля	Проварочная способность при 700 °С**	Внешние размеры (Ш × В × Д)*	Потребляемая мощность горелки	Вес	Расход энергии на плавление
	кг Al	°С	°С	Noltina	л	кг Al/час	мм	кВт	кг	кВт/1 кг Al
RTPR 200/12	185	1200	650-1000	BU 200	70	200	2100×2200×1400	180	950	0,7-0,8
RTPR 250/12	270	1200	650-1000	BU 250	100	200	2100×2200×1400	180	1100	0,7-0,8
RTPR 300/12	275	1200	650-1000	BU 300	110	200	2100×2400×1400	180	1250	0,7-0,8
RTPR 350/12	320	1200	650-1000	BU 350	135	350	2100×2400×1400	300	1500	0,7-0,8
RTPR 500/12	480	1200	650-1000	BU 500	180	350	2250×2400×1550	300	1800	0,7-0,8

* Ширина печи указывается с учетом присоединенной горелки. Высота печи приводится с учетом закрытой крышки.

** Величины проварочной способности, указанной в таблице, являются максимальными. Они достижимы при указанных ниже условиях. В практической эксплуатации достигается около 80 % максимальной величины проварочной способности печи.

Плавильные газовые наклонные печи с системой рекуперации PTSPR

до 1200 °С

Печи PTSPR используются для плавления металлов при температуре до 1200 °С (около 1100 °С в тигле) с возможностью переливания расплавленного металла в транспортные ковши или в транспортные печи для поддержания металла в расплавленном состоянии. Они снабжены рекуператором, который подогревает воздух, предназначенный для сжигания в газовой горелке. Эти наклонные газовые печи с рекуперацией могут Вам сэкономить 25-30 % газа по сравнению с обычными газовыми печами.

Механическая стойкость

Минимальные потери тепла

Низкие эксплуатационные расходы

PTSPR 750



СТАНДАРТНОЕ ОСНАЩЕНИЕ В СЕБЯ ВКЛЮЧАЕТ:

- тигель
- чугунный защитный воротник тигля
- газовая горелка с рекуперацией
- регулятор Ht40B (3 программы по 10 шагов)
- лимитный блок
- термоэлемент типа «S» в печном пространстве
- соединение между печью и распределительным устройством в шлангах с металлической оплеткой
- вручную управляемая крышка
- откидывание печи при помощи гидравлики, управляемое рычагом вручную



Простое
правление и установка



Нестандартные
доработки



Отправка
с 12-недельного срока



Гарантия 24 месяца



Немедленная
техническая поддержка

РЕКОМЕНДУЕМЫЕ ПРИНАДЛЕЖНОСТИ ЗА ДОПОЛНИТЕЛЬНУЮ ПЛАТУ:

- загрузочный термоэлемент типа «К» с защитной трубкой
- термоэлемент типа «К» в стенке тигля
- соединение печи с распределительным устройством в металлическом шланге с металлической оплеткой его поверхности (при длине более 5 м)
- система контроля растрескивания тигля

На основе консультаций предлагаем также дальнейшие возможности доработок оборудования согласно Вашим требованиям.

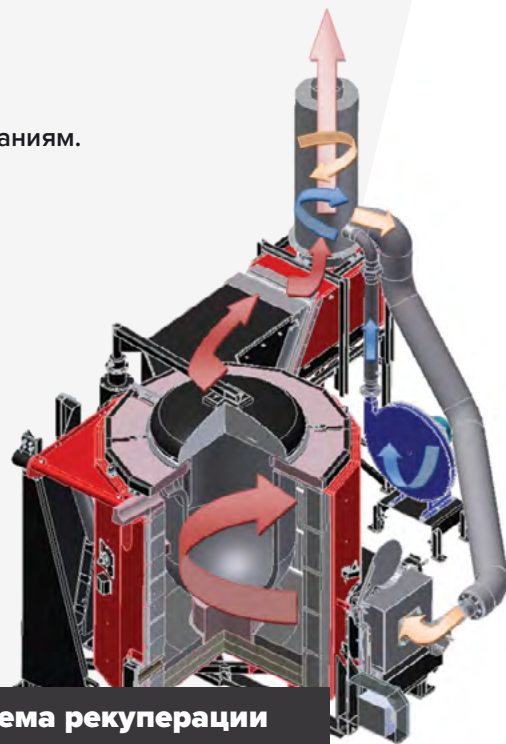


Схема рекуперации



Насадка для слива



2x PTSPR 1000

Тип	Объем	Tmax в камере печи	Рекомендуемый диапазон рабочей температуры (в тигле)	Тип тигля	Объем тигля	Проварочная способность при 700 °C**	Внешние размеры (Ш × В × Д)*	Потребляемая мощность горелки	Вес	Расход энергии на плавление
	кг Al	°C	°C	Noltina	л	кг Al/час	мм	кВт	кг	кВт/1 кг Al
PTSPR 330/12	285	1200	650-1000	TP 412	130	340	2900×2350×1750	300	2400	0,7-0,8
PTSPR 570/12	490	1200	650-1000	TP 587	200	560	3200×2650×1850	300	3800	0,7-0,8
PTSPR 750/12	840	1200	650-1000	TBN 800	320	590	3400×2950×2000	300	4300	0,7-0,8
PTSPR 1000/12	1050	1200	650-1000	TBN 1100	400	630	3400×3200×2000	300	5300	0,7-0,8

* Ширина печи указывается с учетом присоединенной горелки. Высота печи приводится с учетом закрытой крышки.

** Величины проварочной способности, указанной в таблице, являются максимальными. Они достижимы при указанных ниже условиях. В практической эксплуатации достигается около 80 % максимальной величины проварочной способности печи.

Измерения и регулировка

Электрические печи с нагревом методом сопротивления производства фирмы «LAC, s.r.o.» снабжены следующими типами качественных PID регуляторов: Ht200 / Ht205, HtIndustry, Ht40A / Ht40AL, Ht40B, Ht40T и Ht40P. Указанные типы регуляторов – это управляемые при помощи микропроцессоров устройства, соответствующие всем требованиям к регулировке температуры и защиты электронагревательного оборудования.



Тип	Ht200 / Ht205	HtIndustry	Ht40B	Ht40P	Ht40A / Ht40AL	Ht40T
Назначение	Программный PID регулятор предназначен для промышленного применения. Программа Ht200: • 30 программ • 25 шагов в программе Программа Ht205: • 30 программ • 15 шагов в программе	Программный PID регулятор предназначен для промышленного применения. Программа: • 30 программ • 15 шагов в программе	Универсальный PID регулятор. • настройка на постоянную температуру • трехплечная регулировка • Регулятор «Slave» в системе «Master-Slave»	Недорогой программный PID регулятор. Программа: • 10 программ • 15 шагов в программе	Простой программный PID регулятор. Программа Ht40A: • 1 раз нагрев, 1 раз стабилизированное состояние Программа Ht40AL: • 2 раза нагрев, 2 раза стабилизированное состояние	Программный PID регулятор, управляемый часами реального времени. Отдельные программы для: • будничных дней • Субботы • Воскресенья
Измерительные входы	1 вход: • температурный (термоэлементы + Pt100) • процессный (для напряжения, токовый) Точность 0,1 %	1 вход: • температурный (термоэлементы + Pt100) • процессный (для напряжения, токовый) Точность 0,1 %	2 входа, первый измерительный, второй вспомогательный. Измерительный вход: • температурный • процессный Вспомогательный вход: • процессный • с сопротивлением Точность 0,1 %	1 вход: • температурный (термоэлементы + Pt100) • процессный (для напряжения, токовый) Точность 0,1 %	1 вход: • температурный (термоэлементы + Pt100) • процессный (для напряжения, токовый) Точность 0,1 %	1 вход: • температурный (термоэлементы + Pt100) • процессный (для напряжения, токовый) Точность 0,1 %
Цифровые входы	2 цифровых входа	2 цифровых входа	2 цифровых входа	нет	нет	нет
Выходы	7 выходов: • 2 регулировочных • 1 сигнализационный • 4 вспомогательных	7 выходов: • 2 регулировочных • 1 сигнализационный • 4 вспомогательных	3 выхода: • регулировочный • регулировочный / вспомогательный • сигнализационный	3 выхода: • регулировочный • регулировочный / вспомогательный • сигнализационный	3 выхода: • регулировочный • вспомогательный • сигнализационный	3 выхода: • регулировочный • вспомогательный • сигнализационный
Регулировка	• PID регулировка нагрева • PID регулировка охлаждения • 2пол. регулировка нагрева • 2пол. регулировка охлаждения • 3пол. регулировка шаговая	• PID регулировка нагрева • PID регулировка охлаждения • 2пол. регулировка нагрева • 2пол. регулировка охлаждения	• PID регулировка нагрева • PID регулировка охлаждения • 2пол. регулировка нагрева • 2пол. регулировка охлаждения • 3пол. регулировка без обр. связи • 3пол. регулировка шаговая • 3пол. регулировка с обр. связью	• PID регулировка нагрева • PID регулировка охлаждения • 2пол. регулировка нагрева • 2пол. регулировка охлаждения	• PID регулировка нагрева • 2пол. регулировка нагрева	• PID регулировка нагрева • 2пол. регулировка нагрева
Автонастройка	да	да	да	да	да	да
Линия связи	2 линии связи: • 2x EIA485 • LAN интерфейс протокол MODBUS™ RTU	2 линии связи: • RS232 • EIA485 протокол MODBUS™ RTU	1 линия связи: • RS232 • EIA485 протокол MODBUS™ RTU	1 линия связи: • RS232 • EIA485 протокол MODBUS™ RTU	1 линия связи: • RS232 • EIA485 протокол MODBUS™ RTU	1 линия связи: • RS232 • EIA485 протокол MODBUS™ RTU
Логгер данных	• измеряемых величин (10000 / 500 записей) • события (5000 / 200 записей) • температура окруж. среды	• измеряемых величин • 25 записей (стандартным образом) • 4000 записей (выбор)	нет	• 500 записей (дата, время, измеренная и требуемая величины, программа)	нет	нет
Мониторинг посредством программы HtMonitor	да	да	да	да	да	да
Комплект HtMonitor	Комплект содержит программу, коммуникационный интерфейс для связи с ПК. Программа предназначена для мониторинга и архивации измеренных величин вплоть до 4-х устройств, обычно снабженных регулятором (измерителем) серии Ht.					
Комплект HtMonitor EV	Комплект содержит программу, коммуникационный интерфейс для связи с ПК. Универсальная программа предназначено для мониторинга и учета технологических процессов. Можно мерить величины от 4-х устройств, обычно снабженных регулятором (измерителем) серии Ht.					

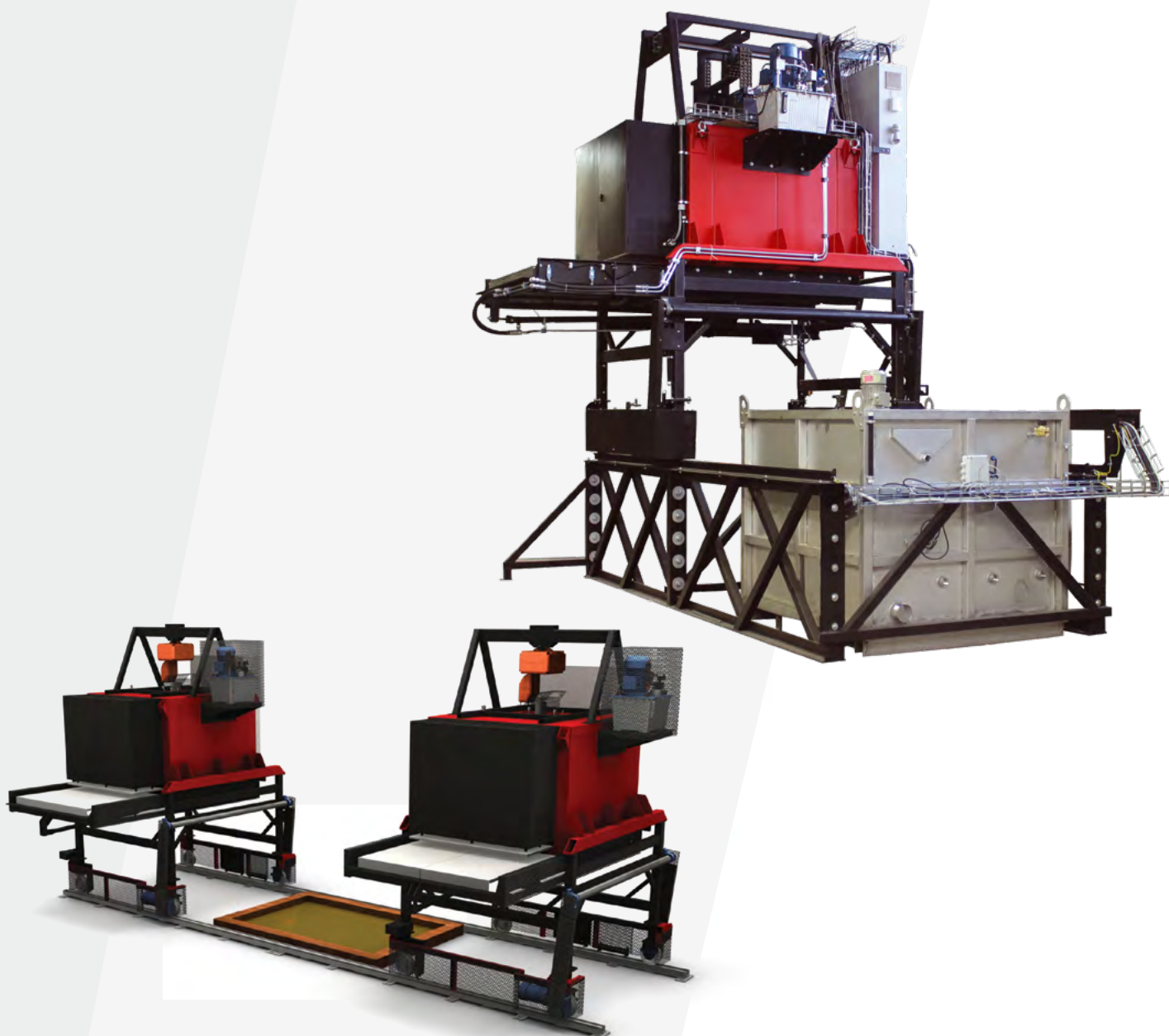
Проекты по заказу

Закалочная линия для термической обработки алюминиевых отливок KNC/V + KLV

Закалочная печь KNC/V вместе с закалочной ванной KLV образует автоматическую закалочную линию для термической обработки алюминиевых отливок. Линия предназначена для растворяющего отжига с последующим искусственным старением отливок из Al сплавов. Линия управляется программируемым PLC, который управляет температурным профилем печи, температурой воды в закалочной ванне, синхронизирует движение печи, движение двери и движение загрузочной корзины. Линию можно расширить за счет печей SV Mk.II, в которых проводится искусственное старение. Линию можно поставить в варианте исполнения для соблюдения стандарта AMS 2750 E.

Загрузка производится снизу при помощи цепной лебедки с эл. управлением. В закалочную ванну загрузка тоже производится при помощи лебедки. Печь снабжена эл. ходовой частью для перемещения между отдельными рабочими позициями. Печь перемещается по рельсовому пути, путь лежит на полу.

Тип	Tmax	Tmax для долговременной работы	Загрузка	Внешние размеры (Ш×В×Д)	Печь	Закалочная ванна	Размеры корзины (Ш×В×Д)	Потребляемая мощность	Вес	Защита печи	Напряжение
	°C	°C	кг	мм			мм	кВт	кг		В
KNC/V + KLV 200/60	600	500	200	5000×3100×3300	KNCV 1000/60	KLV 2000	750×750×750	36	3700	80/3	400
KNC/V + KLV 400/60	600	500	400	5300×3600×4100	KNCV 1800/60	KLV 4000	1200×1000×800	60	4500	125/3	400
KNC/V + KLV 1000/60	600	500	1000	6500×4000×4500	KNCV 4900/60	KLV 12000	1500×1500×1500	90	6500	160/3	400

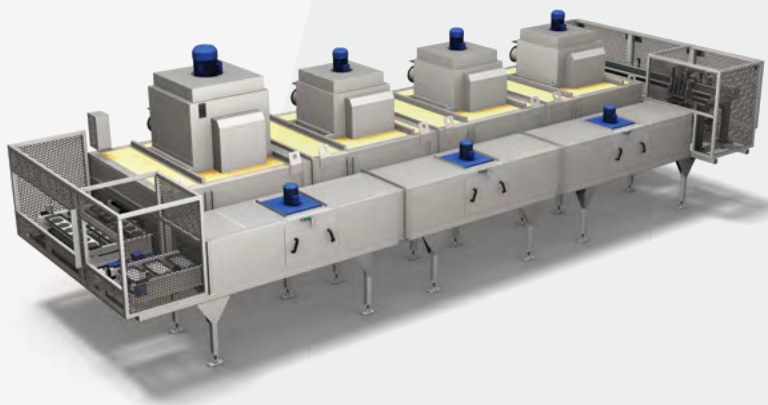


Печи непрерывного действия с ленточным конвейером

Для термической обработки деталей при непрерывном производстве можно использовать печи в различных типах конвейеров. Конвейер избирается в зависимости от типа и характера загрузки. Печи могут быть составной частью автоматических производственных линий, они управляются программируемым PLC. Печи поставляются с электрическим и газовым нагревом.

Температура обработки в печах непрерывного действия может быть от 80 °С до 650 °С, можно соотнести шаг конвейера с нагревом отдельных частей печи. Благодаря этому достигается постепенное повышение температуры на загрузке, т.е. соблюдение требуемого температурного профиля.

В текущем порядке печи с успехом используются в автомобильной промышленности, для термической обработки алюминиевых и стальных поршней, стекол автомобилей, тормозных колодок, накладок муфт, электроники датчиков и т.д.



СУШИЛКА НЕПРЕРЫВНОГО ДЕЙСТВИЯ SP 4900

Отверждение графитового слоя на стальных и автомобильных поршнях.

Технические характеристики:

Внешние размеры (Ш × В × Д):
3500×2500×8500 мм

Длина печного конвейера: 8225 мм

Длина конвейера охлаждения: 8225 мм

Макс. температура: 250 °С

Потребляемая мощность: 86 кВт

Система управления: PLC Siemens

Загрузка: алюминиевые поршни

Производительность: 1 поршень / 12 секунд

Место и год установки: Польша, 2019



ПРОХОДНАЯ ПЕЧЬ PRP 3800

Снятие внутреннего напряжения после сварки на стальных поршнях.

Технические характеристики:

Внешние размеры (Ш × В × Д):
3100×2600×10000 мм

Длина печного конвейера: 8300 мм

Макс. температура: 650 °С

Газовый нагрев: 300 кВт

Система управления: PLC Siemens

Загрузка: стальные поршни

Производительность: 1 поршень / 45 секунд

Место и год установки: Польша, 2018



Электрические сушилки с непрерывным конвейером

Оборудование предназначено для термической обработки пластмассовых деталей с целью устранения напряжения в автомобильных фарах. С целью более эффективного использования пространства для печи используется конвейер непрерывного типа. По сравнению с обычно используемым типом печи с ленточным конвейером можно занимать намного меньше пространства. Циркуляция атмосферы в печи соотнесена с движением конвейера таким образом, чтобы температура фар постоянно находилась в требуемых пределах, фары при движении конвейера проходят сначала через зону нагрева, после этого через зону постоянной температуры и зону охлаждения.

О значительной вариативности использования данного типа печи свидетельствует применение данного типа конвейера для предварительного нагрева и отверждения форм с трансформаторами, где каждая полка может быть нагружена вплоть до 450 кг загрузки при площади полки для укладки (Ш×В×Д) 2300×500×800 мм и количестве полок в печи 10 шт. Общая нагрузка на печь при этом составляет 4500 кг.



СУШИЛКА SV 19500

Темперирование автомобильных фар.

Технические характеристики:

Внешние размеры (Ш × В × Д): 3200×6100×2700 мм

Грузовая плоскость полки (Ш × В × Д): 840×360×800 мм

Количество полок в печи: 19 шт.

Производительность: 1 деталь / 60-70 сек. = 200 000 шт./год

Макс. температура: 150 °С

Установленная мощность: 45 кВт

Система управления: PLC Siemens

Место и год установки: Чешская Республика, 2016



СУШИЛКА SV 4200

Предварительный нагрев статоров электродвигателей.

Технические характеристики:

Внешние размеры (Ш × В × Д): 1900×4800×2200 мм

Грузовая плоскость полки (Ш × В × Д): 480×460×400 мм

Количество полок в печи: 12 шт.

Макс. температура: 350 °С

Установленная мощность: 40 кВт

Место и год установки: Чешская Республика, 2013

Большие камерные печи с выдвижным подом, а также камерные печи и сушилки

Эти печи и сушилки предназначены для сушки, вулканизации, отверждение поверхностных слоев, сушки гранулята, испытания электродеталей на принудительный отказ и предварительного нагрева различных материалов перед их дальнейшей обработкой, а также для термической обработки материалов, например искусственного старения алюминия и его сплавов, равно как и других материалов, прежде всего в отраслях обработки пластмассы и резины, в автомобильной, электротехнической и литейной отраслях промышленности. Благодаря своей конструкции эти печи и сушилки обеспечивают возможность комфортной загрузки в них объемных и тяжелых деталей при помощи подъемного крана или каким-либо другим образом. Они предназначены также для тех производственных участков, где тележку необходимо загружать постепенно и после этого переместить ее в печь.



КАМЕРНАЯ СУШИЛКА С ВЫДВИЖНЫМ ПОДОМ SVKP 20000

Камерная сушилка с выдвижным подом и с принудительной циркуляцией атмосферы для искусственного старения алюминиевых деталей.

Технические характеристики:

Внешние размеры (Ш × В × Д):
3000×6000×600 мм

Внутренние размеры (Ш × В × Д):
2000×2000×5000 мм

Макс. температура: 300 °С

Газовый нагрев: 800 кВт

Загрузка: алюминиевые поршни

Система управления: PLC Siemens

Место и год установки: Россия, 2019



КАМЕРНАЯ ПЕЧЬ С ВЫДВИЖНЫМ ПОДОМ ДЛЯ ОТЖИГА ВКТ 35000

Камерная печь с выдвижным подом для отжига стальных деталей.

Технические характеристики:

Внешние размеры (Ш × В × Д):
5000×6600×5000 мм

Внутренние размеры (Ш × В × Д):
3800×2400×3800 мм

Потребляемая мощность: 450 кВт

Загрузка: чугунные и стальные пластины

Система управления: PLC Siemens

Место и год установки: Чешская Республика, 2018



Промышленные печи для аддитивного производства

Аддитивное производство предоставляет новые возможности обработки материала и преодолевает до сих пор существовавшую парадигму. Оно обеспечивает более высокую эффективность и уменьшает издержки при производстве, тестировании и внедрении новой продукции. Посредством данной технологии обеспечивается производство в т.ч. сложных по форме трехмерных изделий. Объекты и изделия создаются на основе материалов цифровых 3D моделей или других источников данных. Возможности применения 3D печати с учетом прогрессивного развития данной технологии представляются неограниченными.

ЧТО ТАКОЕ АДДИТИВНОЕ ПРОИЗВОДСТВО?

Аддитивное производство – это процесс, в ходе которого возникает изделие путем поэтапного нанесения тонких слоев материала друг на друга (пластмасса, металл, бетон, керамика, ткань и т.д.). Аддитивное производство – это по-существу то же самое, что и 3D печать, с той лишь разницей, что понятием аддитивного производства обозначается процесс, при котором возникает конечное изделие, но не прототип.

(Источник: Энциклопедия 3D печати, www.3D-tisk.cz)

ТЕХНОЛОГИЯ АДДИТИВНОГО ПРОИЗВОДСТВА

Аддитивное производство – это суммарное обозначение всех различных способов 3D печати. Например, путем плавления пластмассового волокна, спекания пластмассовых или металлических порошковых материалов и т.д.

Примеры типов 3D технологий печати:

- FFF (или FDM) – печать функциональных моделей посредством расплавленной пластмассы
- SLA (или DLP) – отверждение фоточувствительной смолы
- SLS – лазерное спекание пластмассового порошка
- DMLS – спекание металлического порошка
- Solidscape – печать восковых моделей
- ProJet – печать хрупких полноцветных моделей из порошка
- Mscor – печать хрупких полноцветных моделей из бумаги



Наши печи предназначены для всех указанных ниже технологий, для обработки металлов – плавление или спекание металлических порошков или полотна, не содержащее дополнительных связующих веществ.

DMLS – direct metal laser sintering

MLS – micro laser sintering

SLM – selective laser melting

DMLM – direct metal laser melting

LMD – laser metal deposition

LMF – laser metal fusion

ДО 450 °C



Печь PP

ДО 850 °C



Печь PP

ДО 1300 °C



Печь K

ДО 950 °C



Печь PKRC

Печи спроектированы для термической обработки после предыдущих аддитивных типов загрузки. Если Вы используете другой вид 3D-печати или если Ваша технология не упомянута выше, обратитесь в коммерческий отдел LAC, который Вам порекомендует соответствующее оборудование.

ПОДРОБНОСТИ – В КАТАЛОГЕ «ПРОМЫШЛЕННЫЕ ПЕЧИ ДЛЯ АДДИТИВНОГО ПРОИЗВОДСТВА»

Описание принадлежностей и объяснение понятий

ОХЛАЖДЕНИЕ

Вентиляционная труба

Вентиляция внутреннего пространства печи, количество воздуха нельзя регулировать. По желанию можно поставить уплотнение из изолирующего материала.

Вручную управляемая вентиляционная заслонка

Вентиляция внутреннего пространства печи, открыванием и закрыванием заслонки можно управлять вручную.

Автоматическая вентиляционная заслонка

Вентиляция внутреннего пространства печи, открыванием и закрыванием заслонки можно управлять при помощи регулятора. Можно комбинировать только с регулятором Ht200 / Ht205.

Вручную управляемая заслонка для дополнительного впуска

Используется в комбинации с вентиляционной заслонкой для быстрого проветривания пространства печи.

Вытяжной вентилятор

Вытяжной вентилятор присоединен к автоматической вентиляционной заслонке – служит для принудительной вытяжки продуктов сгорания. Можно комбинировать только с регулятором Ht200 / Ht205.

Принудительное охлаждение под давлением

Активное охлаждение загрузки. В нижнюю часть печи через заслонку при помощи вентилятора поступает холодный воздух, который из печного пространства выходит через автоматическую вентиляционную заслонку. Пуском вентилятора и открыванием заслонок управляет регулятор в зависимости от заданной скорости охлаждения печи. Можно комбинировать только с регулятором Ht200 / Ht205.

ЗАЩИТНАЯ АТМОСФЕРА

Подача защитной атмосферы вручную

Подготовка печи к подаче защитной атмосферы в рабочее пространство печи завершается входом через шланг, выведенный сбоку печи. У малых печей объемом примерно до 550 л в комплект поставки входит редукционный баллонный клапан с измерителем расхода.

Автоматически управляемый ввод газа

Ввод можно дополнить автоматически управляемым соленоидным клапаном, управление газом производится при помощи программы регулятора – можно комбинировать только с регулятором Ht200 / Ht205.

КАЛИБРОВКА

Калибровка измеряющего входа регулятора

Выдача паспорта калибровки, который определяет отклонение отображаемой регулятором величины температуры от теоретической величины, входящей в регулятор от термоэлемента.

Калибровка измерительной петли

Выдача паспорта калибровки, который определяет отклонение отображаемой регулятором величины температуры от теоретической величины, измеренной термоэлементом, учитывающее отклонение всех элементов, использованных в измерительной петле.

Оптимизация температурного поля для соблюдения стандарта DIN 17052-1

Корректировка внутреннего течения воздуха или корректировка системы нагрева печи согласно информации, полученной путем измерения печи. Эти измерения ведут к оптимизации распределения температуры в печи или печь можно настроить на конкретную загрузку. Корректировка проводится при одной температуре в полезном пространстве печи. Размер полезного пространства определяется размером загрузки. Включая протокол измерений.

ЭЛЕКТРИЧЕСКАЯ ЧАСТЬ

Подвесное распределительное устройство

Токовый предохранитель подготовлен для подвески на стену.

Токовый предохранитель

Электрическое устройство, отключающее защищенную эл. цепь, если часть подаваемого тока идет не через цепь – например, при повреждении изоляции или при прикосновении к человеку.

Бесконтактное коммутационное реле – SSR

Для регулировки мощности печи используются соединительные элементы, не содержащие каких-либо подвижных составных частей, которые при частом соединении могут изнашиваться, а также издают шум.

Амперметры для проверки состояния нагревательных элементов

Амперметры служат для проверки состояния нагревательных элементов на основе проходящего тока. Обычно подключаются 3 амперметра (по количеству присоединенных фаз), за дальнейшую доплату можно подключить амперметр к каждому нагревательному элементу.

Соединение печи с распределительным устройством металлическом в шланге с металлической оплеткой поверхности.

Шланги, соединяющие печь с распределителем, снабжены защитной металлической оплеткой во избежание их механического повреждения и попадания на них горячего металла.

Нагревательные спирали из материала Kanthal APM

Использование материала Kanthal APM гарантирует более длительный срок службы нагревательных элементов по сравнению со стандартным вариантом исполнения.

Трубы Alsint

Несущие элементы нагревательных спиралей (трубы) из материала Alsint, который выдерживает высокие температуры. Предназначен прежде всего для печей, эксплуатируемых в течение длительного срока при температуре более 1200 °С.

Цифровой регистратор температуры

Служит для отображения и записи измеренных величин (обычно температуры в печи). Передача данных регистратора производится через интерфейс Ethernet или RS-485. Данные с регистратора можно копировать на носители данных (карта SD, USB-флеш-накопитель).

Оптическая сигнализация состояния нагревательных элементов

Электронная система, которая снимает и оценивает напряжение на контрольных трансформаторах, подключенных к нагревательным элементам (спирали, меандры). При наличии на них напряжения на распределителе светятся зеленые контрольные лампочки (светодиоды), относящиеся к данным нагревательным элементам. На основании погасших светодиодов персонал просто и точно получает информацию о повреждении какого-либо нагревательного контура и может принять меры.

Термоэлементы – Плавильные печи и печи для поддержания металла в расплавленном состоянии

ЗАГРУЗОЧНЫЙ ТЕРМОЭЛЕМЕНТ С ЗАЩИТНОЙ ТРУБКОЙ

Термоэлемент находится прямо в пространстве расплавленного металла. Точное измерение температуры расплавленного металла, не предназначенное для тех случаев, когда может произойти повреждение термоэлемента при взаимодействии с жесткой загрузкой или при работе с инструментом. Используются главным образом в печах для поддержания металла в расплавленном состоянии.

ТЕРМОЭЛЕМЕНТ В СТЕНКЕ ТИГЛЯ

Термоэлемент расположен в полости тигля, который подготовлен к данному способу измерений производителем (расширена стенка с полостью). Способ измерений с точностью в несколько градусов, не грозит повреждение при манипуляциях с загрузкой, рекомендуется для печей для поддержания металла в расплавленном состоянии и плавильных печей.

Стандарты RS232 и EIA485

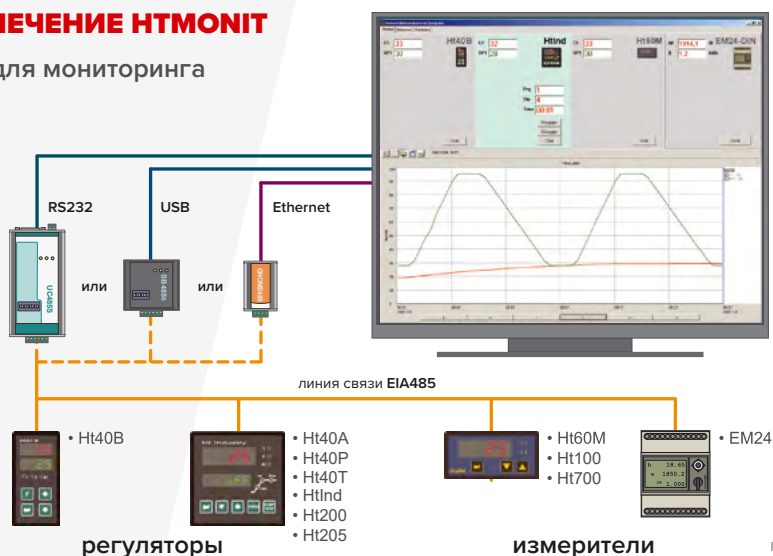
Стандарты RS232 и EIA485 служат в качестве линии связи между ПК и внешним электронным оборудованием. RS232 служит для соединения одного ПК с одним устройством, EIA485 может соединить вплоть до 30 единиц такого рода устройств, при использовании повторителя их количество можно увеличить. Содержит разъем, выведенный на доступное место на печи.

ОТСЛЕЖИВАЮЩЕЕ ПРОГРАММНОЕ ОБЕСПЕЧЕНИЕ HTMONIT

Универсальная программа, предназначенная для мониторинга устройств Ht.

Программа позволяет:

- отслеживать подключенные устройства
- вносить все величины в базу данных
- отображать измеряемые величины в виде графика
- проводить поиск на графике, распечатывать графики и таблицы
- программировать профили регулятора Ht200
- запускать программы или прекращать их работу



ПРОИЗВОДСТВЕННЫЕ ПРЕДПРИЯТИЯ



**ПРОИЗВОДСТВЕННОЕ ПРЕДПРИЯТИЕ:
ПРОМЫШЛЕННЫЕ ПЕЧИ И СУШИЛКИ**
LAC, s. r. o.

Topolová 933
667 01 Židlochovice
Чешская Республика

тел: +420 547 230 016
е-мейл: info@lac.cz
www.lac.cz



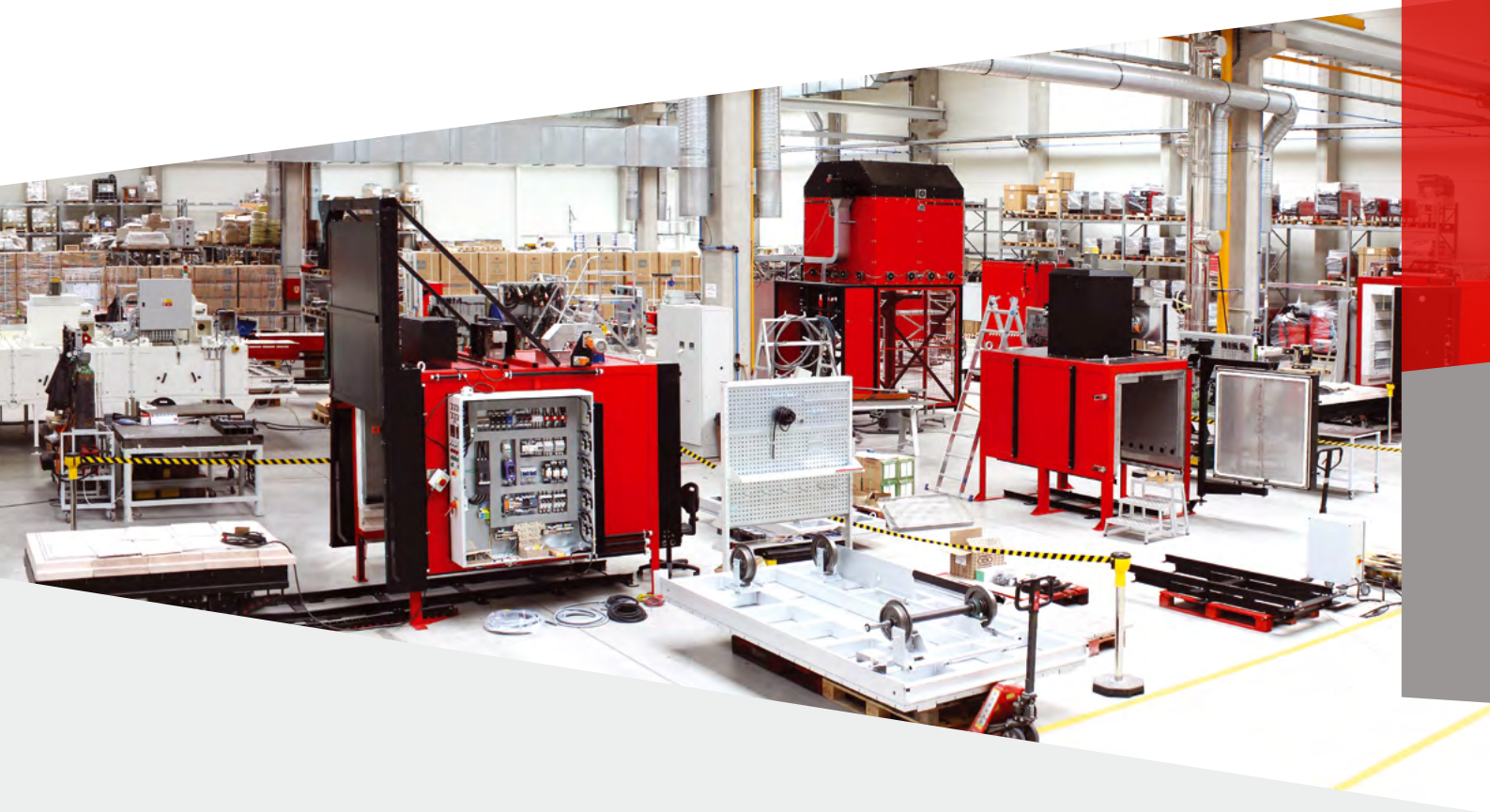
**ПРОИЗВОДСТВЕННОЕ ПРЕДПРИЯТИЕ:
ФОРМОВАННЫЕ БЛОКИ ИЗ ЖАРСТОЙКОГО БЕТОНА**
LAC, s. r. o.

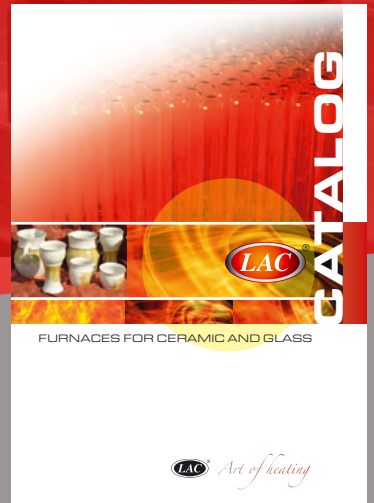
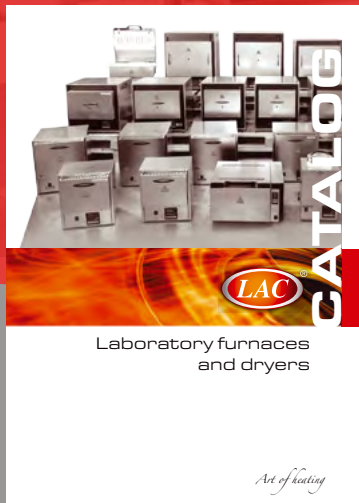
Drnholecká 522
667 67 Hrušovany nad Jevišovkou
Чешская Республика

тел: +420 515 238 211
е-мейл: office@lac.cz
www.lac.cz



ART OF
HEATING





ART OF
HEATING

LAC, s. r. o.
 Topolová 933
 667 01 Židlochovice
 Czech Republic

тел: +420 547 230 016
 e-мэйл: info@lac.cz
 www.lac.cz